

Blaze King

BOXER BX24.1

POÊLE À BOIS CATALYTIQUE À CARBURANT SOLIDE

MANUEL INSTALLATION & MODE D'UTILISATION



Nous recommandons que nos produits de chauffage au bois soient installés et entretenus par des professionnels certifiés aux États-Unis par le National Fireplace Institute (NFI) en tant que NFI Woodburning Specialists ou certifiés au Canada par Wood Energy Technical Training (WETT).

CERTIFIÉ PAR L'EPA DES É.-U. POUR SE CONFORMER AUX NORMES D'ÉMISSION DE PARTICULES DE 2020 EN UTILISANT DU BOIS DE CONSTRUCTION NON TRAITÉ



Installateur : veuillez COMPLÉTER LES DÉTAILS SUR LA DERNIÈRE PAGE et laissez ce manuel au propriétaire.

Propriétaire : Veuillez CONSERVER CES INSTRUCTIONS pour référence future.

FABRIQUÉ PAR

Valley Comfort Systems Inc., 1290 Commercial Way, Penticton BC, Canada, V2A 3H5
web: www.blazeking.com courriel: info@blazeking.com

ATTENTION: L'autorité compétente (service municipal du bâtiment, service d'incendie, etc.) doit être consulté avant l'installation pour déterminer la nécessité d'obtenir un permis.

CETTE PAGE A ÉTÉ INTENTIONNELLEMENT LAISSÉE VIERGE

Le contenu de ce manuel décrit l'installation et le fonctionnement du Blaze King BX24.1. C'est contre les règlements fédéraux de faire fonctionner cet appareil d'une manière incompatible avec les instructions d'utilisation de ce manuel. Blaze King n'accorde aucune garantie, implicite ou déclarée, pour l'installation et l'entretien de cet appareil et n'assume aucune responsabilité en cas de conséquences dégâts).

<i>DONNÉES DES TESTS DE CERTIFICATION EPA</i>		
Catégorie de chaleur	CO Ave	Emission Rate
Bas	0.05 %	0.31 g/h
Med-bas	0.18 %	0.33 g/h
Med-haut	0.12 %	1.48 g/h
Haut	0.08 %	1.93 g/h
Moyenne pondéré par le taux d'émission de l'EPA		0.90 g/h

Cet appareil a été testé et répertorié selon CAN/ULC-S627:2023 et UL1482-11 (R2022) par PFS-TECO Laboratoires d'essais. Cet appareil est certifié conforme à la norme 2020 U.S. de L'Agence des Normes de Protection Environnemental aux émissions de particules en utilisant du bois spécifique non-traité. Dans des conditions de test spécifiques, cet appareil a démontré qu'il fournit de la chaleur à des taux allant de 10,097 à 26,290 Btu/h. Cet appareil est réglé par le fabricant à un taux de combustion bas minimum qui ne doit pas être modifié. Il est contraire à la réglementation fédérale de modifier ce paramètre.

Cet appareil contient une chambre de combustion catalytique qui nécessite une inspection périodique et peut nécessiter un remplacement pour assurer le bon fonctionnement. Les réglementations fédérales interdisent de faire fonctionner cet appareil si la chambre de combustion catalytique est désactivée ou supprimé.

AVERTISSEMENT

SI CET APPAREIL N'EST PAS INSTALLÉ OU UTILISÉ CORRECTEMENT, UN INCENDIE DOMESTIQUE POURRAIT AVOIR COMME RÉSULTAT D'ENTRAÎNER DES BLESSURES CORPORELLES GRAVES ET MÊME LA MORT. POUR RÉDUIRE LE RISQUE D'INCENDIE, VEUILLEZ LIRE CE MANUEL EN ENTIER. AVANT D'INSTALLER ET D'UTILISER CET APPAREIL, CONTACTER LES OFFICIELS DU BÂTIMENT OU DES INCENDIES À PROPOS DES RESTRICTIONS ET DES EXIGENCES D'INSPECTION D'INSTALLATION DANS VOTRE RÉGION.

NE PAS FAIRE FONCTIONNER CET APPAREIL SANS ASSEMBLAGE COMPLET DE TOUS LES COMPOSANTS. NE PAS INSTALLER COMPOSANTS ENDOMMAGÉS, INCOMPLETS OU DE REMPLACEMENT. OBLIGATION DE POSITIONNER LES COMPOSANTS CONFORMÉMENT AUX SCHÉMAS DE CE LIVRET, OU LA NON-UTILISATION DES COMPOSANTS SPÉCIFIQUEMENT APPROUVÉ AVEC CET APPAREIL, PEUT ENTRAÎNER DES DOMMAGES MATÉRIELS OU PERSONNELS BLESSURE.

CONSERVEZ CES INSTRUCTIONS POUR RÉFÉRENCE ULTÉRIEURE.

CARACTÉRISTIQUES	6
<i>BX24.1 CARACTÉRISTIQUES</i>	6
<i>PIÈCES INCLUS</i>	6
DIMENSIONS DE L'APPAREIL	7
DÉGAGEMENTS DE SÉCURITÉ	9
CONNEXIONS CHEMINÉE	10
<i>AIR DE COMBUSTION</i>	10
<i>PERFORMANCE DU TIRAGE</i>	10
<i>RÔLE DE LA CHEMINÉE</i>	11
<i>SYSTÈME D'ÉVACUATION</i>	11
<i>RACCORDEMENT À UNE CHEMINÉE MÉTALLIQUE PRÉFABRIQUÉE</i>	12
<i>RACCORDEMENT À UNE CHEMINÉE EN MAÇONNERIE</i>	13
<i>HAUTEURS DE CHEMINÉE RECOMMANDÉES</i>	14
INSTRUCTIONS D'INSTALLATION	15
<i>ALCÔVES ET CHEMINÉES</i>	15
<i>CONNEXION ÉLECTRIQUE</i>	15
<i>EXTINCTEURS D'INCENDIE ET DÉTECTEURS DE FUMÉE</i>	15
<i>ACCESSOIRES OPTIONNELS</i>	15
<i>KITS DE PIEDESTAL</i>	15
INSTRUCTION D'OPÉRATION	16
<i>VOTRE PREMIER FEU!</i>	16
<i>INTRODUCTION</i>	16
<i>EFFICACITÉ</i>	16
<i>FONCTIONNEMENT DU VENTILATEUR</i>	17
<i>SÉLECTION DU BOIS</i>	17
<i>COMMENT UTILISER LES HUMIDIMÈTRES</i>	17
<i>TISSONIER</i>	17
<i>PORTE DE CONTOURNEMENT</i>	18
<i>THERMOMÈTRE CATALYTIQUE</i>	18
<i>THERMOSTAT</i>	18
<i>ALLUMAGE DU FEU</i>	19
<i>PROCÉDURE DE RECHARGEMENT</i>	20
<i>RÉGLAGE OPTIMAL DU THERMOSTAT À FAIBLE COMBUSTION</i>	21
<i>CHAUFFAGE AU BOIS PENDANT LA SAISON INTERMÉDIAIRE</i>	21
<i>FORMATION DE GLACE ET PREVENTION</i>	21
CATALYSEUR CATALYTIQUE	22
<i>SURVEILLANCE DU CATALYSEUR</i>	22
<i>TEST DE CATALYSEUR</i>	22
<i>NETTOYAGE DU CATALYSEUR</i>	23
<i>REMPLACEMENT DU CATALYSEUR</i>	23
<i>GARANTIE DU CATALYSEUR</i>	25
<i>DÉPANNAGE DU CATALYSEUR</i>	26

MAINTENANCE	28
<i>ENTRETIEN RECOMMANDÉ</i>	28
<i>ENTRETIEN DU THERMOMÈTRE CATALYTIQUE</i>	28
<i>ENTRETIEN DES THERMOSTATS</i>	28
<i>ENTRETIEN DU VENTILATEUR EN OPTION</i>	28
<i>ENLÈVEMENT DES CENDRES</i>	29
<i>RÉGLAGE DE LA TENSION DE LA PORTE DE CHARGEMENT</i>	29
<i>INSPECTION DU JOINT DE LA PORTE DE CHARGEMENT</i>	29
<i>REMPLACEMENT DU JOINT DE LA PORTE DE CHARGEMENT</i>	30
<i>TEST PAPIER DU JOINT DE PORTE</i>	30
<i>INSPECTION DU JOINT DE LA VITRE DE LA PORTE</i>	30
<i>REMPLACEMENT DU JOINT DE VITRE DE PORTE</i>	31
<i>NETTOYAGE DES VITRES DE PORTE</i>	31
<i>INSPECTION DU JOINT DE LA PORTE DE DÉRIVATION</i>	31
<i>REMPLACEMENT DU JOINT DE LA PORTE DE DÉRIVATION</i>	32
<i>ENTRETIEN DU SYSTÈME D'ÉVACUATION</i>	34
<i>FORMATION ET ÉLIMINATION DE CRÉOSOTE</i>	34
<i>FUITE OU FEU DE CHEMINÉE</i>	34
DÉPANNAGE	35
PIÈCES DE REMPLACEMENT	38
GARANTIE	41
NOTES INSTALLATEUR	45

BOXER 24, BX24.1 CARACTÉRISTIQUES	
Ouverture du collet de cheminée	6" I.D. (152 mm)
Ouverture de porte du caisson	25 1/4" x 10 5/8" (642 mm x 270 mm)
Profondeur de caisson	16 3/4" (426 mm) brick à brick, 18" (457 mm) brick à vitre
Largueur du caisson	20 1/2" (521 mm)
Hauteur du caisson	10" (254 mm)
Volume du caisson	2.3 ft ³ (0.065 m ³)
Longueur de bois testé	17" (432 mm)
Capacité (approximative)	White Oak - 53 lb (24.0 kg) / Douglas Fir - 35lb (15.9 kg)
Transport Poids (Caisson)	440 lb (200 kg)
Transport Poids (Piédestal)	90 lb (401 kg)
Transport Poids (Base de Pattes)	25 lb (12 kg)

PIÈCES INCLUS

1. Tissonier
2. Kit Manuel (avec cartes de garantie, thermomètre catalytique, poignée de dérivation)

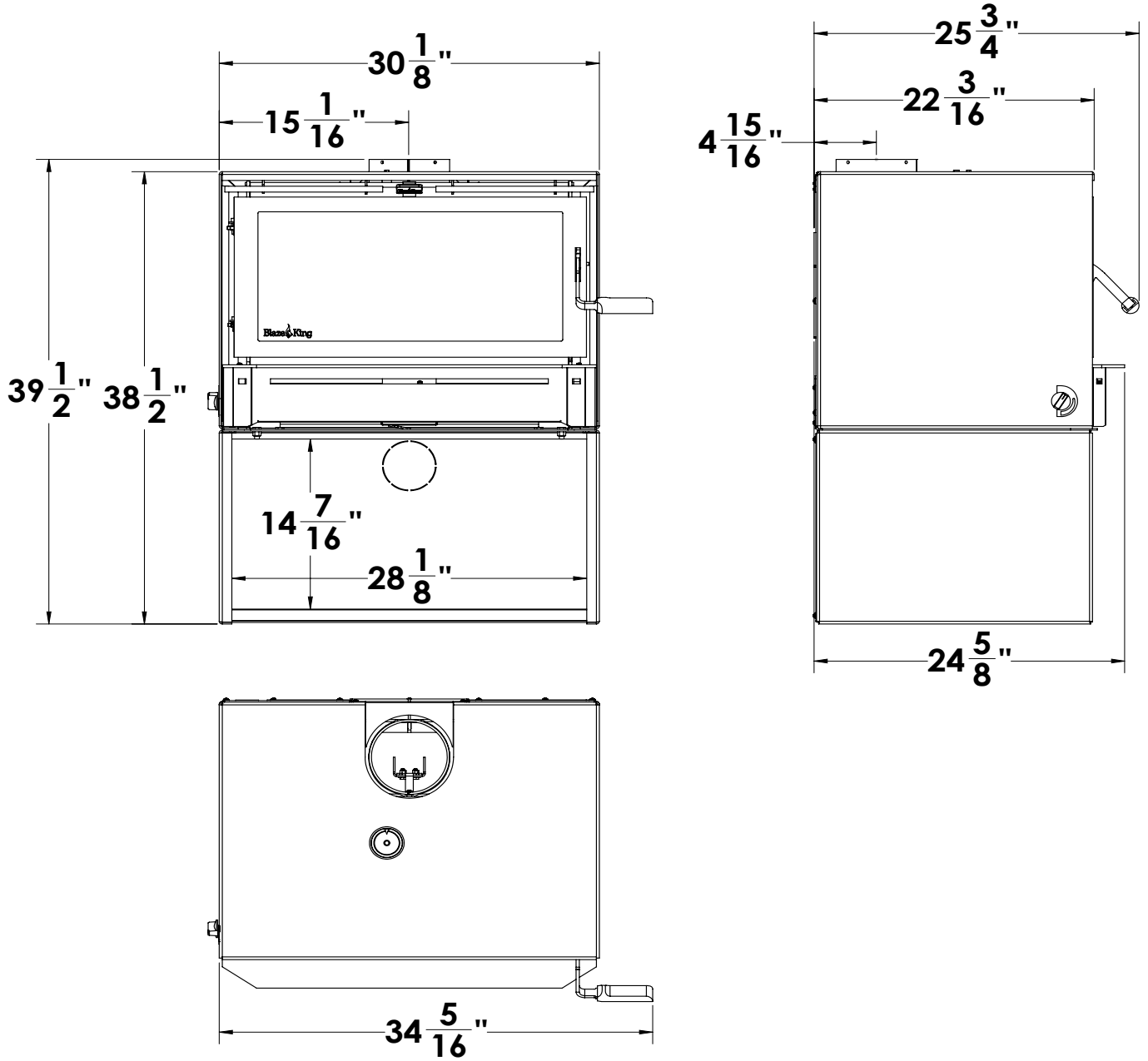
PIÈCE REQUIS (DOIT INSTALLER UNE OPTION)

- | | |
|-------------------------------|------------------------------------|
| 1. S.Z2126 - Kit de piédestal | 2. S.Z2133 - Kit de base de pattes |
|-------------------------------|------------------------------------|

ACCESSOIRES OPTIONALS

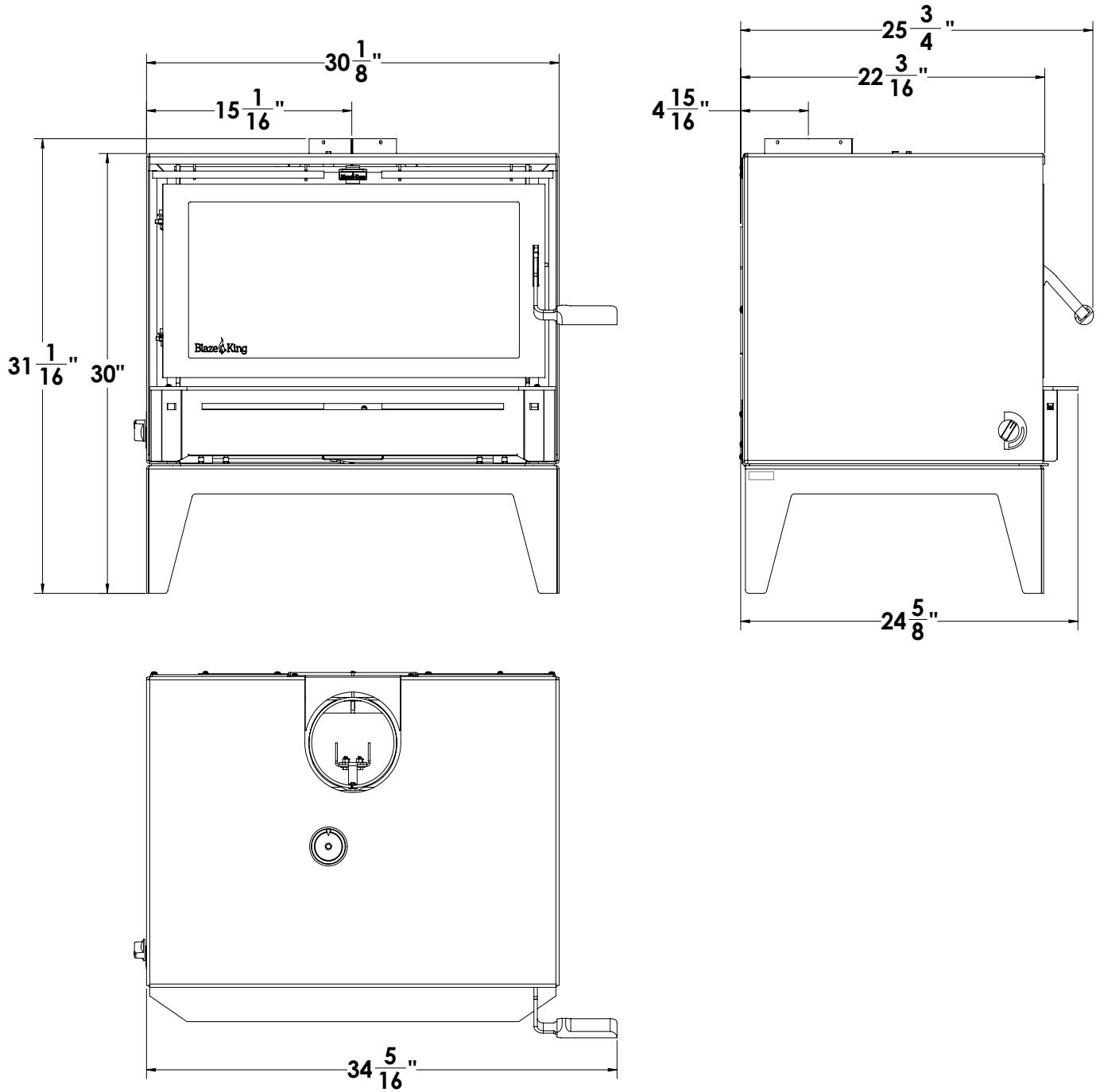
- | | |
|--------------------------------------|--|
| 1. S.Z2144 - Ensemble de ventilation | |
|--------------------------------------|--|

BX24.1 AVEC PIÉDESTAL (S.Z2126)



DIMENSIONS DE L'APPAREIL

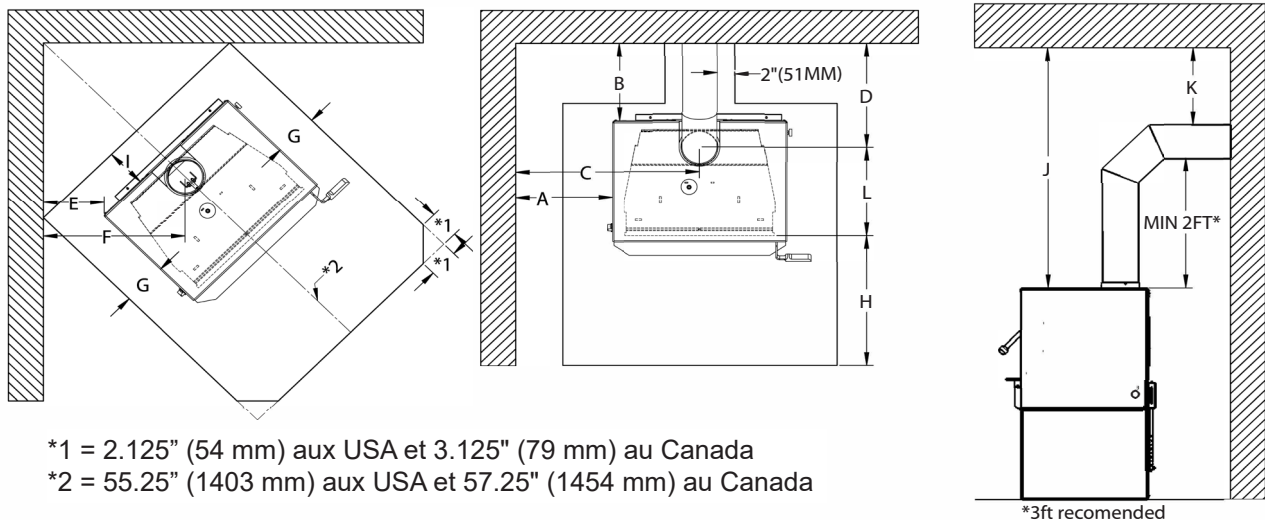
BX24.1 AVEC BASE DE PATTES (S.Z2133)



DÉGAGEMENTS MINIMAUX

Cet appareil doit être installé conformément à tous les codes et règlements locaux. Les dégagements minimaux ne peuvent être réduits que par des moyens approuvés par l'autorité de réglementation. Le conduit de fumée doit avoir un diamètre de 6 po et une construction en acier 24 MSG. Ne pas utiliser d'aluminium ou d'acier galvanisé. Reportez-vous aux codes locaux et aux spécifications du fabricant de tuyaux pour les dégagements minimaux requis. ***Au Canada, un dégagement minimum de 18" (450 mm) du tuyau à simple paroi est requis.**

INSTALLATION RÉSIDENIELLE	A	B	* C	* D	E	* F	J
Sortie du toit; dégagements parallèles et d'angle minimaux	10" 254 mm	10" 254 mm	25.125" 639 mm	15.125" 385 mm	2.75" 70 mm	16.375" 416 mm	49" 1245 mm
Sortie murale; dégagements parallèles et d'angle minimaux	10" 254 mm	14" 365 mm	25.125" 639 mm	19.125" 385 mm	2.75" 70 mm	16.375" 416 mm	49" 1245 mm



*1 = 2.125" (54 mm) aux USA et 3.125" (79 mm) au Canada
 *2 = 55.25" (1403 mm) aux USA et 57.25" (1454 mm) au Canada

G = 5.75" (146 mm) aux USA 8" (203 mm) au Canada	H = 16" (406 mm) aux USA 18" (456 mm) au Canada	I = 0" (0 mm) aux USA 8" (203 mm) au Canada	* K = 18" (456 mm) pour tuyau simple au Canada
---	--	--	---

PROTÈGE-SOL

Cet appareil ne nécessite pas de protection thermique du plancher de l'âtre; cependant, s'il est installé sur un plancher combustible, un protecteur de plancher non combustible doit être utilisé. Aux États-Unis, cette protection de plancher doit s'étendre de 16" à l'avant et de 8" de chaque côté de la porte de chargement de carburant. Au Canada, pour se conformer à la norme CSA B365, tout revêtement combustible sous l'appareil et/ou dans la zone s'étendant horizontalement d'au moins 18" (450 mm) au-delà de l'appareil de tout côté équipé d'une porte, et d'au moins 8" (200 mm) au-delà de l'appareil sur les autres côtés, doit être protégé par un tampon continu, durable et incombustible qui fournira une protection contre les braises. La protection contre les braises de 18" (450 mm) requise de chaque côté avec une porte doit s'étendre sur toute la largeur de l'appareil plus les 8" (200 mm) requis de chaque côté de l'appareil sans porte. Lorsqu'un appareil est installé à moins de 8" (200 mm) d'un mur, le tampon de braises ne doit s'étendre que jusqu'à la base du mur. Un tampon de braises ne doit pas être placé sur un tapis à moins que le tampon ne soit structurellement soutenu pour empêcher le déplacement et la distorsion. Un écran incombustible est également requis sous le raccord de cheminée et s'étend d'au moins 2" de chaque côté du raccord de cheminée. Ce blindage n'a pas besoin d'une valeur d'isolation, mais doit être répertorié sous UL 1618-2009 (Type 1) et avoir une taille minimale de:

41.75" x 36.75" (1061 mm x 934 mm) aux USA and 46.25" x 46.75" (1175 mm x 1188 mm) au Canada.

Blaze King ne recommande pas les revêtements de sol en vinyle à base d'adhésif devant les appareils en raison de la dilatation thermique et du gauchissement qui pourraient être permanents.

RANGEMENT DU BOIS

Cet appareil a été testé et certifié pour stocker du bois dans la cavité de la base du piédestal (S.Z2126).

⚠ AVERTISSEMENT

NE RACCORDEZ PAS CET APPAREIL À UN CONDUIT DE CHEMINÉE DESSERVANT UN AUTRE APPAREIL. NE PAS CONNECTER OU UTILISER CET APPAREIL AVEC TOUT DISTRIBUTION DE CONDUITS D'AIR SAUF SPÉCIFIQUEMENT APPROUVÉS POUR DE TELLES INSTALLATIONS CET APPAREIL DOIT ÊTRE RACCORDÉ À : 1) UNE CHEMINÉE CONFORME AUX EXIGENCES POUR LES CHEMINÉES DE TYPE HT DANS LA NORME POUR LES CHEMINÉES PRÉFABRIQUÉES, DE TYPE RÉSIDENTIEL ET APPAREIL DE CHAUFFAGE DE BÂTIMENT, UL 103, OU 2) UNE CHEMINÉE EN MAÇONNERIE APPROUVÉE PAR LE CODE AVEC UN CONDUIT DE CHEMINÉE DOUBLURE.

LE NON-RESPECT DE CETTE CONSIGNE POURRAIT ENTRAÎNER UN INCENDIE DANS LA MAISON CAUSANT DES BLESSURES CORPORELLES GRAVES.

AIR DE COMBUSTION

Dans les maisons étanches (la plupart des constructions modernes), des considérations minutieuses doivent être prises en compte avant l'installation d'un appareil de chauffage au bois. Il est important de s'assurer qu'il y a suffisamment d'admission d'air (combustion) pour tous types d'appareils à l'intérieur du bâtiment. Les Systèmes de ventilateur récupérateur de chaleur (VRC) avec les moteurs constamment en marche et les appareils de traitement de l'air sont des exemples d'appareils qui doivent être pris en compte lors de l'équilibrage l'air d'admission (les autres comprennent les foyers, les hottes de cuisine, les sècheuses, etc.). Il est recommandé qu'une prise d'air frais dans la pièce où se trouve l'appareil soit installée. Le non-respect de cette consigne peut entraîner une privation d'air, de la fumée les déversements et les menaces de monoxyde de carbone. Consultez un spécialiste en CVC pour connaître les bonnes pratiques d'installation.

PERFORMANCE DU TIRAGE

Le tirage est le mouvement de l'air de combustion dans l'appareil et à travers la cheminée sous forme de gaz d'échappement. Essentiellement, c'est la différence de pression entre les gaz d'échappement à l'intérieur de la cheminée et l'air extérieur qui crée ce mouvement. Les gaz d'échappement plus chauds et plus légers dans la cheminée ont tendance à se déplacer vers le haut. La quantité du tirage créé par votre cheminée peut dépendre de la longueur de la cheminée, des décalages horizontaux, des propriétés isolantes, la géographie locale, les forces externes et d'autres facteurs. Facteurs externes (température extérieure, vent, pression barométrique, topographie, etc.) ou des facteurs internes à l'habitation (pression négative des ventilateurs d'extraction, cheminées, infiltration d'air, etc.) peuvent nuire au tirage. Trop de tirage peut produire des températures très élevées à l'intérieur de l'appareil et peut entraîner des dommages. Une combustion incontrôlable ou des températures ambiantes excessives sont des indicateurs d'un tirage trop important. Trop peu de tirage peut provoquer un retour de fumée (déversement de fumée) dans la pièce et le colmatage de la cheminée, du chapeau de cheminée ou du pare-étincelles. Un tirage inadéquat peut également entraîner une faible production de chaleur et l'incapacité de la chambre de combustion à rester active à des réglages de combustion bas. Votre appareil de chauffage Blaze King est un appareil à haute efficacité et nécessitera un réglage de votre système de cheminée afin de maximiser les performances de tirage. **Blaze King ne peut être tenu responsable de forces externes conduisant à des performances de tirage moins qu'optimales.**

RÔLE DE LA CHEMINÉE

Le rôle de la cheminée est de maintenir un tirage suffisant pour obtenir une combustion complète. Pour assurer une performance maximale, Blaze King recommande une hauteur de cheminée verticale minimale de 15 pieds (du dessus du poêle à la terminaison) lors de l'installation d'un appareil au niveau de la mer (et jusqu'à 1000 pieds d'altitude). Pour installations autoportantes, il est également recommandé d'utiliser un tuyau à double paroi entre l'adaptateur de dessus de poêle et la boîte de support de plafond. Le tuyau à double paroi aide à garder la cheminée chaude et à améliorer les performances de tirage. Pour les installations de sorties murales, une longueur verticale de 3 pieds du dessus du poêle au coude est recommandée. Il est également recommandé d'utiliser une paire de

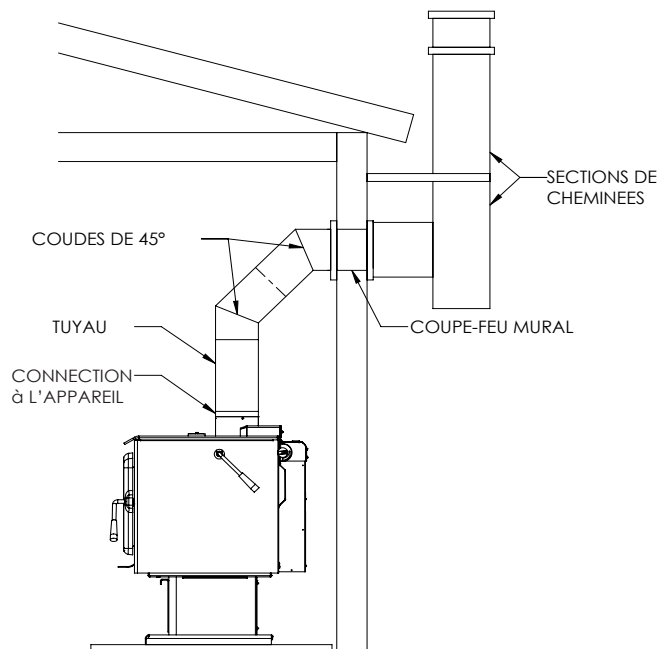
Coudes à 45 degrés plutôt qu'un seul coude à 90 degrés pour permettre une transition plus douce du flux d'air. Lorsque possible, les systèmes de cheminée extérieurs doivent être isolés de l'environnement extérieur en construisant une boîte autour de la cheminée. Cela aidera à garder la cheminée chaude et à maintenir un tirage suffisant (veuillez consulter la section "*HAUTEURS DE CONDUIT RECOMMANDÉES*"). Sans une cheminée correctement installée, cet appareil ne fonctionne pas à sa performance maximale, ce qui pourrait entraîner une combustion incomplète entraînant plus de fumée sortant du système de cheminée.

SYSTÈME D'ÉVACUATION

Un système d'évacuation se compose de:

- Connecteur d'appareil - un "adaptateur de dessus de cuisinière" qui crée une connexion positive entre l'appareil et conduit de fumée.
- Tuyau à fumée - tuyau à paroi simple ou double qui est utilisé uniquement dans la pièce, en connectant l'appareil à un boîtier de plafond ou à un passage mural.
- Cheminée - un composant répertorié construit en usine avec soit Isolation 1" ou 2" adaptée à une utilisation avec des combustibles solides, conforme à ULC629 au Canada ou UL 103HT en les États Unis.
Remarque: Cet appareil peut également être connecté à une cheminée de maçonnerie

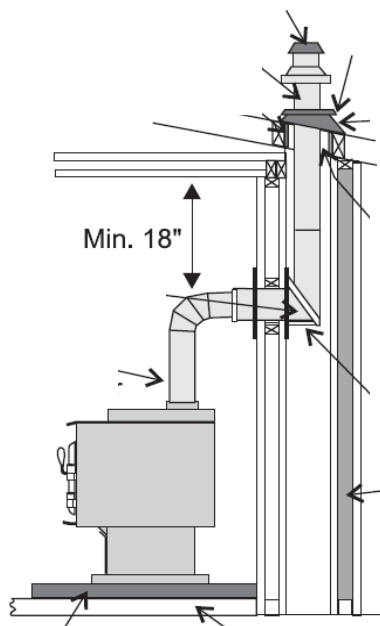
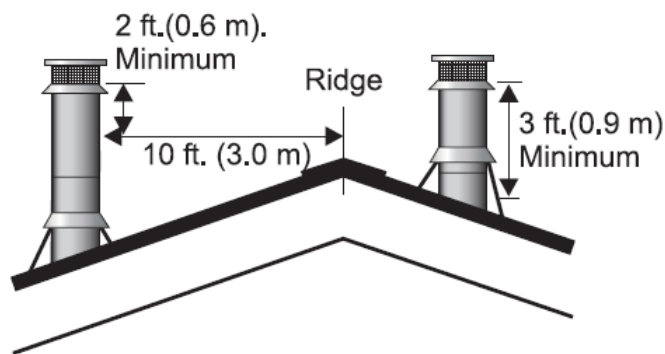
Ne pas installer la cheminée directement à la sortie de l'appareil; Un connecteur de cheminée est requis à moins que l'appareil ne soit spécifiquement approuvé pour ce type d'installation. Le conduit de fumée entre le raccord de l'appareil et la cheminée doit être aussi direct que possible. N'utilisez pas un conduit de fumée pour passer à travers un grenier ou un espace sous le toit, un placard ou un espace dissimulé similaire, ou un sol ou un plafond. Tous les joints du système de ventilation doivent être solidement fixés avec des vis à tête. Un ensemble de support de cheminée doit être utilisé lorsqu'un raccordement est effectué à travers un plafond à une cheminée préfabriquée homologuée. Un coupe-feu mural homologué doit être utilisé lorsqu'un raccordement est effectué à travers un mur combustible vers une cheminée. Ces accessoires sont nécessaires pour fournir des dégagements sécuritaires aux murs et plafonds combustibles car ces composants peuvent devenir extrêmement chauds pendant l'utilisation. En cas d'incendie de créosote, les températures à l'intérieur de la cheminée peuvent dépasser 2000F (1100°C). Un pare-vapeur efficace doit être maintenu à l'endroit où la cheminée ou le composant d'évent pénètre dans la structure extérieure. Ne raccordez pas cet appareil à une cheminée desservant un autre appareil, cela affectera le fonctionnement sécuritaire des deux appareils et annulera la garantie. Vous devez vous conformer à l'autorité locale compétente et, au Canada, à la norme d'installation CSA B365-M87.



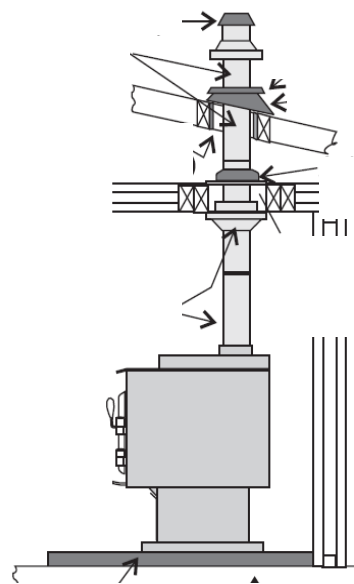
RACCORDEMENT À UNE CHEMINÉE MÉTALLIQUE PRÉFABRIQUÉE

Reportez-vous aux instructions d'installation du fabricant de la cheminée préfabriquée pour assurer un dégagement sécuritaire et pour que les combustibles soient maintenus lors de l'installation. Tous les composants (paquet de support de plafond ou passe-mur et section en "T", coupe-feu, écran isolant, solin de toit, chapeau de cheminée, etc.) doivent être achetés auprès de le même fabricant de cheminées préfabriquées. Il existe deux méthodes courantes d'installation d'une cheminée préfabriquée: méthode recommandée est d'installer la cheminée à l'intérieur du bâtiment à travers le(s) plafond(s) et le toit, la méthode alternative consiste à installer une cheminée extérieure qui remonte à l'extérieur de la structure. Bien que non recommandée, la méthode alternative est parfois la seule option. Dans ce cas, il est recommandé de construire une boîte autour de la cheminée extérieure.

La cheminée doit respecter une hauteur minimale au-dessus du toit et/ou autre(s) obstacle(s) pour des raisons de sécurité et pour assurer un tirant d'eau suffisant. Il est nécessaire que la cheminée soit au moins 3 pieds plus haut que le point le plus élevé où il passe à travers le toit et au moins 2 pieds plus haut que la plus haute partie du toit ou tout obstacle à moins de 10 pieds (mesuré horizontalement) de la cheminée. Reportez-vous à la section "**RECOMMANDÉ HAUTEURS DE CHEMINÉE**" pour la recommandation de l'hauteur minimale ULC629 au Canada ou UL-103HT aux États-Unis pour les codes d'installation.



Installation Extérieur d'une cheminée préfabriquée

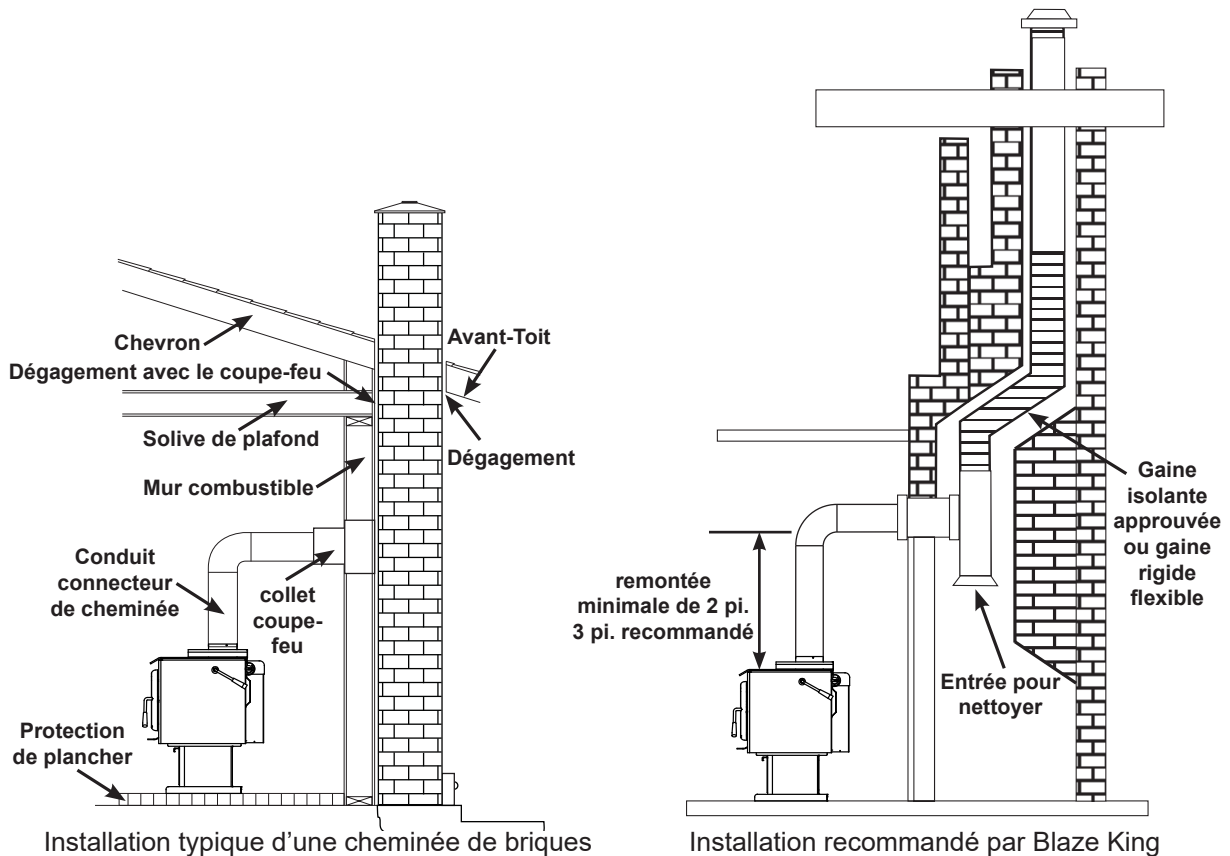


Installation au travers d'un plafond d'une cheminée préfabriquée

RACCORDEMENT À UNE CHEMINÉE EN MAÇONNERIE

D'abord et avant tout, assurez-vous que la cheminée de maçonnerie respecte les normes de la National Fire Protection Association en l'ayant fait inspecté par un professionnel certifié. Il ne doit y avoir aucune fissure, pas de mortier lâche et aucun signe de détérioration ou de blocage. Assurez-vous que la cheminée est correctement nettoyée avant d'installer l'appareil. Lors du raccordement de l'appareil à travers un mur combustible, des méthodes spécifiques sont nécessaires; référer à la juridiction locale pour méthodes de passage approuvées un connecteur de cheminée à travers un mur combustible dans votre région (Aux États-Unis, reportez-vous au Normes minimales NFPA, et au Canada, se référer à CAN/ CSA-B365, les Codes d'installation pour la combustion de combustibles solides électroménagers et équipements).

Blaze King recommande l'utilisation d'un gaine en inox, de préférence isolé, à l'intérieur une cheminée en maçonnerie. C'est pour aider à maintenir une bonne circulation d'air pour obtenir une performance optimal de l'appareil.



HAUTEURS DE CHEMINÉE RECOMMANDÉES

Chaque installation est unique, surtout si l'on considère l'emplacement géographique. Comme mentionné précédemment, maintenir un tirant d'eau suffisant est de la plus haute importance, mais cela peut être un défi car le tirant d'air peut être fortement influencé par des phénomènes topographiques et géographiques. La compréhension des plans de pression et de l'effet de cheminée sont indispensables à la planification et à l'exécution d'une installation réussie. **Comme mentionné précédemment, Blaze King recommande une hauteur minimale de cheminée verticale de 15 pieds (du dessus du poêle à la terminaison) lors de l'installation d'un appareil au niveau de la mer (et jusqu'à 1000 pieds d'altitude).** Si l'installation est à une altitude plus élevée, veuillez vous référer au tableau ci-dessous pour les hauteurs de cheminée recommandées:

HAUTEUR DE CHEMINÉE MINIMALE RECOMMANDÉE				
ÉLÉVATION AU-DESSUS DE LA MER NIVEAU	NOMBRE DE COUDES			
	0	2 X 15°	2 X 30°	2 X 45°
0 - 1000 ft 0 - 305 m	15 4.6 m	16 4.9 m	18 5.5 m	19 5.8 m
1000 - 2000 ft 305 - 610 m	15.5 4.7 m	16.5 5.0 m	18.5 5.6 m	19.5 5.9 m
2000 - 3000 ft 610 - 914 m	16 4.9 m	17 5.2 m	19 5.8 m	20 6.1 m
3000 - 4000 ft 914 - 1219 m	16.5 5.0 m	17.5 5.3 m	19.5 5.9 m	20.5 6.2 m
4000 - 5000 ft 1219 - 1524 m	17 5.2 m	18 5.5 m	20 6.1 m	21 6.4 m
5000 - 6000 ft 1524 - 1829 m	17.5 5.3 m	18.5 5.6 m	20.5 6.2 m	21.5 6.6 m
6000-7000 ft 1829 - 2134 m	18 5.5 m	19 5.8 m	21 6.4 m	22 6.7 m
7000 - 8000 ft 2134 - 2438 m	18.5 5.6 m	19.5 5.9 m	21.5 6.6 m	22.5 6.9 m
REMARQUE : Pas plus d'un décalage (deux coudes) n'est autorisé. Deux coudes à 45° équivalent à un coude à 90°				

Pour les autres composants de cheminée courants, utilisez la ou les hauteurs verticales suivantes pour compenser:

Coude à 90° = 2.0 pi (0.610 m)

Section en "T" = 3.0 pi (0.915 m)

1.0 pi (0.305 m) de course horizontale = 2 pi (0.610 m) d'élévation verticale

Exemple de calcul de hauteur de cheminée (au niveau de la mer):

Hauteur minimale de la cheminée = 15.0 pi (4575 m)

Un coude à 90° = 2.0 pi (0.610 m)

Course horizontale de 2.0 pi = 4.0 pi (1200 m)

Une Base "T" = 3.0 pi (0.915 m)

Hauteur finale de la cheminée = 24.0 pi (7.3 m)

Les chiffres ci-dessus ne sont que des indications, veuillez vous référer au "**PERFORMANCE DU TIRAGE**".

⚠ AVERTISSEMENT

SI CET APPAREIL N'EST PAS INSTALLÉ OU UTILISÉ CORRECTEMENT, UN INCENDIE DOMESTIQUE ET/OU DES BLESSURES PERSONNEL PEUVENT EN RÉSULTER. POUR RÉDUIRE LES RISQUES D'INCENDIE ET DE BLESSURES CORPORELLES, SUIVEZ LES INSTRUCTIONS D'INSTALLATION. CONTACTEZ LES OFFICIELS LOCAUX DU BÂTIMENT OU DES INCENDIES AU SUJET DES RESTRICTIONS ET EXIGENCES D'INSPECTION D'INSTALLATION DANS VOTRE RÉGION.

ALCÔVES ET CHEMINÉES

Au Canada, NE PAS INSTALLER CET APPAREIL DANS UNE ALCÔVE. Aux États-Unis, veuillez respecter les dimensions minimales de dégagement de sécurité. Au Canada et aux États-Unis, NE PAS INSTALLER DANS AUCUN FOYER.

CONNEXION ÉLECTRIQUE

Votre kit de ventilateur Blaze King est équipé d'une prise à trois broches (mise à la terre) pour réduire les risques d'électrocution. Cette fiche doit être insérée directement dans une prise à trois trous. **NE PAS COUPER OU ENLEVER LA BROCHE DE MISE À LA TERRE DE CETTE FICHE. NE FAITES PAS CHEMINER LE CORDON D'ALIMENTATION DEVANT OU SOUS L'APPAREIL.**

EXTINCTEURS D'INCENDIE ET DÉTECTEURS DE FUMÉE

Toutes les maisons avec un appareil à combustible solide doivent avoir au moins un extincteur dans un emplacement central, connu de tous, et au moins un détecteur de fumée dans la pièce contenant l'appareil. S'il sonne une alarme, corrigez la cause mais ne désactivez pas ou ne déplacez pas le détecteur de fumée.

ACCESSOIRES OPTIONNELS

- **L'ENSEMBLE DE VENTILATEUR (S.Z2144)** - utilisé pour disperser l'air surchauffé de l'appareil dans toute la maison.

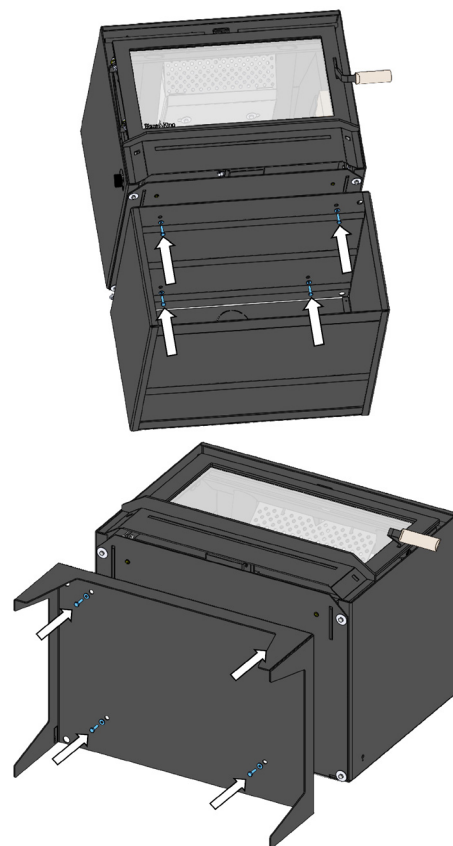
BX24.1 KITS DE PIÉDESTAL (S.Z2126 & S.Z2133)

REMARQUE: L'ENSEMBLE DE PIÉDESTAL S.Z2126 OU L'ENSEMBLE DE BASE DE PATTES S.Z2133 DOIT ÊTRE INSTALLÉ AVANT QUE LE POÊLE PUISSE ÊTRE CONDUIT ET PRÊT À L'EMPLOI.

OUTILS NÉCESSAIRES À L'INSTALLATION: clé de 7/16" ou clé à douille

INSTALLATION

1. Penchez l'appareil vers l'arrière (le poser à plat sur le dos) pour accéder à la face inférieure. **REMARQUE: Soyez extrêmement prudent lorsque vous penchez le poêle pour éviter de vous blesser ou d'endommager le sol ou l'appareil. Placez du carton à l'intérieur de la chambre de combustion pour soutenir les briques lorsque vous inclinez le poêle.**
2. Déballez le socle et centrez-le sur la face inférieure de l'appareil.
3. Alignez les trous de montage x4 du piédestal avec les écrous pem x4 du bas de l'appareil et fixez-les avec les boulons et les rondelles fournis dans le bas de l'appareil.
4. Assurez-vous que le socle est bien fixé, puis remettez l'appareil en position verticale.



VOTRE PREMIER FEU!

Les pages suivantes contiennent des informations sur le fonctionnement des principaux composants de votre appareil Blaze King. Veuillez prendre le temps de lire cette section car elle vous permettra de mieux comprendre comment votre appareil fonctionne. Cette compréhension vous aidera à faire fonctionner votre appareil à son niveau optimal ainsi que prolongé sa durée de vie tout en vous permettant d'obtenir les meilleurs rendements de votre appareil de chauffage.

INTRODUCTION

Tous les appareils de chauffage au bois autoportants Blaze King sont conçus comme des appareils de chauffage radiants. Ils ont été testés et certifiés pour être installés dans des pièces isolées et habitables de votre logement. L'appareil n'a pas été conçu pour être installé dans un sous-sol en béton non isolé ou dans un environnement de magasin/garage. Tels usages peuvent empêcher le thermostat de répondre en raison de l'appel constant de chaleur résultant de l'appareil étant dans une situation de feu constant. **Les dommages consécutifs à ce type d'opération considéreront la garantie nulle et non avenue.** Tous les appareils à bois Blaze King sont conçus pour brûler uniquement du bois de chauffage. Des pièces de bois de coupes dimensionnelles, le bois de petit diamètre avec une très faible teneur en humidité et les bûches de bois pressé, lorsqu'ils sont utilisés en excès, peuvent entraîner une température interne du foyer pouvant causer des dommages irréversibles à la structure interne du foyer.

Des températures excessives peuvent être causées par l'utilisation de nombreux petits morceaux de bois à très faible teneur en humidité comme source primaire de carburant. Cela peut être évident par le gauchissement ou le gauchissement des plaques internes et des dispositifs de retenue, possible fissuration de la chambre de combustion extérieure et éventuellement défaillance prématurée de la chambre de combustion catalytique. Tous les appareils au bois doivent être nettoyés et inspectés à la fin de chaque saison de chauffage pour identifier si des composants internes ont été touchés pendant la période de chauffage. Si des problèmes sont observés, des mesures doivent être prises pour identifier et corriger le problème avant la prochaine période de chauffage. Ne pas le faire entraînera la garantie du produit étant nul et non avenue.

EFFICACITÉ

L'efficacité a été déterminée à l'aide de la méthode décrite dans la méthode d'essai B415.1-10. Il est représenté par le Supérieur Pouvoir calorifique (HHV) car le combustible utilisé pendant les tests contient entre 19 % et 25 % d'humidité de l'eau incluse dans le poids total de carburant calculé. (D'autres méthodes de test telles que LHV ou Low Heating Value, ne prennent pas compte de l'humidité de l'eau).

L'efficacité annuelle de l'utilisation du carburant (AFUE) tente de représenter l'efficacité moyenne réelle, tout au long de la saison, de un appareil. HHV est l'efficacité moyenne calculée réelle obtenue dans les conditions d'essai. Utiliser correctement le bois séché est important pour gagner en efficacité. Plus le bois est sec (sec), plus l'efficacité (moins d'énergie gaspillée pour éliminer l'humidité lors de la combustion). Faire fonctionner votre Blaze King à bas réglages se traduira par des rendements plus élevés car le carburant subira une combustion plus complète. Pour un maximum d'efficacité, l'appareil doit être installé dans un endroit qui fournit un air d'admission/combustion adéquat ainsi un emplacement qui permettra le parcours le plus droit de la longueur de cheminée optimale pour établir le tirage nécessaire.

FONCTIONNEMENT DU VENTILATEUR

Les ventilateurs sont un élément optionnel pour la plupart des appareils Blaze King. Si des ventilateurs sont installés sur votre appareil, ils doivent être éteints jusqu'à ce que le poêle atteigne des températures normales de fonctionnement. Environ 30 minutes après qu'un feu ait été établi dans l'appareil, la vitesse du ventilateur doit correspondre au réglage de la commande du thermostat.

(C'est-à-dire, si votre thermostat est réglé sur une puissance de chauffage moyenne, votre ventilateur doit également être réglé sur moyen, bas-bas, haut-élevé etc.). Nous recommandons l'utilisation de ventilateurs sur tous nos appareils à bois. Le système de ventilation fait circuler l'air ambiant des surfaces chaudes de votre appareil et contribue à diffuser cet air surchauffé dans votre maison.

SÉLECTION DU BOIS

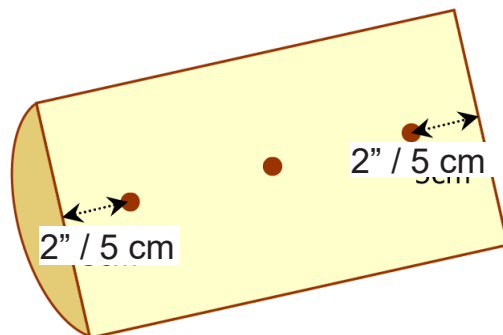
Il faut beaucoup d'énergie pour évaporer l'humidité contenue dans le bois vert ou humide et cette énergie ne chauffer pas votre maison. Le bois vert ou humide augmentera également considérablement les problèmes de créosote. Pour s'assurer que votre le bois de chauffage a une teneur en humidité de 20 % ou moins, n'utilisez que du bois sec qui a été fendu, empilé et à l'abri de la pluie ou de la neige pendant au moins 24 mois. Le bois de chauffage doit être fendu et empilé de manière à permet la circulation de l'air dans toutes les zones. Le bois dur et le bois tendre brûlent aussi bien dans cet appareil, mais le bois dur plus dense pèsera plus lourd par cordon et brûlera un peu plus lentement et plus longtemps. Ne brûlez jamais de bois flotté à l'eau salée car il est très corrosif et détériore la structure de l'appareil. La combustion de bois flotté d'eau salée annulera la garantie. La seule façon de déterminer avec précision l'humidité du bois est d'acheter et de mesurer avec un humidimètre.

⚠️ AVERTISSEMENT

CET APPAREIL EST CONÇU POUR BRÛLER UNIQUEMENT DU BOIS NATUREL. NE PAS BRÛLER DU BOIS MOUILLÉS ; CELA PEUT PROVOQUER UNE ACCUMULATION EXCESSIVE DE CRÉOSOTE ET EN CAS D'ALLUMAGE, PEUT PROVOQUER UN FEU DE CHEMINÉE QUI PEUT PROVOQUER UN INCENDIE DE MAISON PROVOQUANT DES BLESSURES CORPORELLES GRAVES. BRÛLER DU BOIS SÉCHÉ À L'AIR RÉDUIT LE RISQUE DE FEUX DE CHEMINÉE ET LE RENDEMENT D'EFFICACITÉ EST PLUS ÉLEVÉES AVEC DES ÉMISSIONS RÉDUITES.

COMMENT UTILISER LES HUMIDIMÈTRES

Sélectionnez au hasard trois bûches de votre tas de bois et divisez-les chacune au milieu. Trois points de mesure sont nécessaires pour déterminer la teneur en humidité de chaque bûche: 2" (5 cm) de chaque extrémité et dans milieu de la surface fendue de la bûche. Pour effectuer ces mesures, insérez les broches de l'humidimètre aux points décrits, en maintenant les goupilles alignées avec le grain du bois. Enregistrez chaque mesure. Faites cela pour les trois lectures et prenez une moyenne des lectures (c'est une indication approximative).

**⚠️ AVERTISSEMENT**

NE PAS BRÛLER DU BOIS TRAITÉ, DU CHARBON, DU CHARBON DE BOIS, DU PAPIER DE COULEUR, DU CARTON, DES SOLVANTS OU DES ORDURES. BRÛLER CES MATÉRIAUX PEUT ENTRAÎNER LE DÉGAGEMENT DE VAPEURS TOXIQUES ET/OU MONOXYDE DE CARBONE QUI PEUT PROVOQUER UN EMPOISONNEMENT. NE PAS BRÛLER DE DÉCHETS OU LIQUIDES INFLAMMABLE TELS QUE L'ESSENCE, LE NAPHTA OU LE GEL MOTEUR. NE PAS UTILISER DE PRODUITS CHIMIQUES OU DE FLUIDES TEL QUE LE COMBUSTIBLE DE LANterne DE TYPE ESSENCE, LE KÉROSÈNE OU LE FLUIDE À CHARBON POUR COMMENCER OU RAVIVER UN FEU DANS CET APPAREIL. CELA PEUT ENTRAÎNER UNE SURCHAUFFE AYANT POUR RÉSULTAT UN INCENDIE DOMESTIQUE ET BLESSURES CORPORELLES GRAVES.

TISSONNIER

Le tisonnier en acier fourni avec cet appareil sert deux fins:
1) manipuler les charges de combustible et 2) retirer le bouchon du cendrier un crochet soudé sur la plaque supérieure (si l'appareil est équipé avec tiroir à cendres).



PORTE DE CONTOURNEMENT ET POIGNÉE DE CONTOURNEMENT

Votre Cet appareil de chauffage au bois catalytique est équipé d'une porte de dérivation qui permet aux gaz d'échappement du feu de contourner temporairement la chambre de combustion catalytique. La porte de dérivation est située à l'intérieur du dôme de la chambre de combustion en haut de l'appareil. Pour ouvrir la porte de dérivation, utilisez la poignée de dérivation pour saisir le côté du loquet de dérivation (**Fig. A**) afin de tirer la tige vers l'extérieur. Pour fermer, placez la poignée de dérivation au centre du loquet de dérivation (**Fig. B**) et poussez vers l'intérieur.

⚠ AVERTISSEMENT

NE PAS TOUCHER LE LOQUET DE DÉRIVATION DIRECTEMENT, TOUJOURS UTILISER LA POIGNÉE DE VOIE DE DÉRIVATION PENDANT L'UTILISATION DE L'APPAREIL. LE LOQUET DEVIENT TRÈS CHAUD ET PEUT PROVOQUER DES BRÛLURES GRAVES.

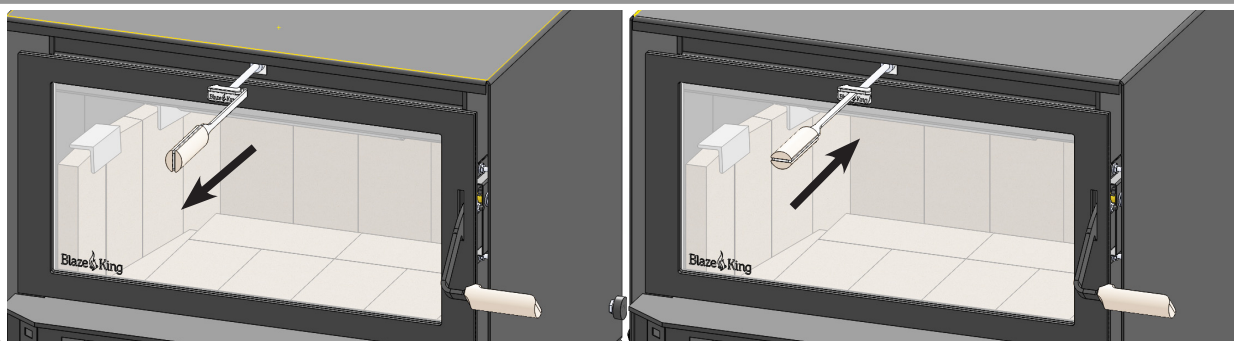


Fig. A

Fig. B

THERMOMÈTRE CATALYTIQUE

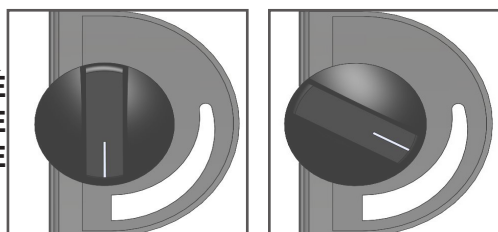
Le thermomètre catalytique est situé sur le dessus de l'appareil. Son but est de mesurer les gaz d'échappement après qu'ils aient traversé le catalyseur pour indiquer s'il est ACTIF ou INACTIF. Il est important de s'assurer que l'appareil fonctionne dans la zone ACTIVE. Lorsque le thermomètre indique INACTIVE cela signifie que la température du catalyseur est en dessous de 500F et ne produit pas une combustion propre. Pour une lecture plus précise, éteignez le ventilateur pendant environ 5 minutes avant de lire le thermomètre. Pour les instructions d'étalonnage, veuillez vous référer à la section "MAINTENANCE"



THERMOSTAT

Le thermostat est situé à l'arrière de l'appareil et est contrôlé par le bouton du thermostat qui est situé dans le coin supérieur arrière droit de l'appareil. Lorsque le bouton est positionné sur le réglage HIGH, l'appareil fonctionnera à son taux de combustion le plus élevé et fournira sa puissance calorifique maximale. Lorsque le bouton est tourné dans le sens inverse des aiguilles d'une montre, le taux de combustion diminuera avec la production de chaleur. Le taux de combustion est fortement influencé par l'emplacement, l'installation et l'environnement externe, il peut donc s'avérer nécessaire de repositionner le bouton jusqu'à ce que vous trouviez le cadre idéal pour s'adapter à votre situation. Veuillez noter que tous les réglages du thermostat doivent être effectués graduellement car un changement trop rapide peut entraîner un mauvais fonctionnement du thermostat. Le thermostat a un réglage du fabricant à un taux de combustion bas minimum qui ne doit pas être modifié. Il est contraire à la réglementation fédérale de modifier ce paramètre ou d'utiliser ce poêle à bois d'une manière non conforme aux instructions d'utilisation de ce manuel.

RÉGLAGE ÉLEVÉ
PUISSANCE DE
CHALEUR MAXIMALE



TOURNER DANS LE SENS
CONTRAIRE À L'AIGUILLE D'UNE
MONTRE POUR UNE PUISSANCE
DE CHALEUR RÉDUITE

ALLUMAGE DU FEU

REMARQUE: Comme vous chauffez votre poêle pour la première fois, la peinture passera par un processus de durcissement et dégagera une odeur. Pour minimiser cet inconvénient faire brûler le poêle à basse température pour plusieurs heures. Il serait conseillé d'ouvrir une porte ou une fenêtre jusqu'à ce que l'odeur se dissipe. Vous remarquerez également un changement de couleur au traitement de la peinture, ce qui est normal et la peinture vous apparaîtra uniforme après quelques allumages subséquents. Ouvrir la porte de chargement et ouvrir la porte du système de dérivation (tirer la poignée vers l'avant du poêle).

1. NE PAS UTILISER DE GRILLE. ÉTABLIR LE FEU DIRECTEMENT SUR LES BRIQUES À LA BASE DE LA CHAMBRE À COMBUSTION DU POÊLE
2. Régler le thermostat à la position Maximum (high) et fermer le ventilateur à la position OFF
3. Ouvrir la porte de chargement et ouvrir la porte du système de dérivation.
4. Placer de 5 à 10 boules de papier non brillant à l'avant de la chambre à combustion, placer une quantité importante de bois d'allumage (15-20) morceaux entremêlés sur le dessus du papier en laissant des espaces d'air entre les pièces.
5. Allumer le feu et permettre au feu de bien s'établir mais Ne laisser pas le poêle sans surveillance.
6. Lorsque le bois d'allumage est pleinement enflammé, déposer deux ou trois bûches moyennes sur le dessus doucement. Garder la porte de chargement non-enclenchée, permettre aux bûches de prendre en feu (environ 5 minutes) Ne laisser pas le poêle sans surveillance
7. Lorsque les bûches ont brûlées, verrouiller la porte de chargement mais conserver la porte de dérivation ouverte. Laisser la porte de chargement ouverte après que le feu ne soit bien amorcé peut causer des défaillances prématurées au catalyseur. Le ventilateur peut maintenant être mis en marche à High. Baisser le thermostat trop tôt peut permettre au feu à s'emballer
8. Quand presque tout le bois dans le foyer est entièrement brûler, terminer le chargement du poêle. Disposez le bois aussi loin que possible dans le fond du poêle. Verrouillez la porte de chargement fermée et observez le thermomètre catalytique. Lorsque l'aiguille est située dans la ZONE ACTIVE, fermez la porte de dérivation (bypass tourner la poignée vers l'arrière).
9. Laissez le feu brûler au réglage le plus élevé (sur le thermostat) pendant 20-30 minutes, ou jusqu'à ce que le feu ne soit bien établi. À ce moment, tourner le thermostat à la position désirée. Il est préférable pour une bonne combustion de chauffer le poêle sur HIGH pendant 20 à 30 minutes après chaque ravitaillement, cela aidera à conditionner la charge de bois pour une combustion optimale. La température dans la chambre à combustion et les gaz introduits dans la chambre à combustion doivent être portés à au moins 500° (indiqué par l'aiguille du thermostat dans la zone active) pour que l'activité du catalyseur soit déclenchée. Au cours du démarrage à froid d'un poêle, un puissant feu doit être maintenu pendant au moins 20 minutes. Cela garantit que le poêle, le catalyseur, et le bois sont tous stabilisés à des températures de fonctionnement appropriées. Bien qu'il soit possible pour que la température des gaz puisse atteindre 600° dans les 5 minutes d'un feu en cours de démarrage, si le feu est commandé à s'éteindre immédiatement (thermostat baissé trop tôt), il peut s'éteindre ou la chambre de combustion peut cesser de fonctionner. Une fois que le catalyseur a commencé son travail, la chaleur est générée par les gaz de la fumée qui continuera à fonctionner.
10. Le ventilateur peut être redémarré quand le poêle est chaud ou après la période initiale de chauffage de 20-30 minutes

Probablement l'une des exigences les moins bien comprises dans le maintien d'une combustion adéquate est d'établir un bon fond de braises. Plusieurs nouveaux utilisateurs hésitent à remplir suffisamment le poêle pour alimenter le feu. Mettre autant de bois dans le poêle qu'il peut en contenir. N'ayez pas peur le remplir complètement. Avec le thermostat automatique de Blaze King, le bois ne brûlera seulement qu'au taux fixé par le thermostat. Une fois la totalité de la charge insérée, laisser le poêle compléter un cycle complet de combustion. Cela est évident en voyant un lit de charbon restant ou vous verrez le thermomètre du catalyseur entre la zone active et inactive. Cette procédure permettra de maximiser l'efficacité du catalyseur ainsi que de limiter les émissions et les émanations de fumée.

PROCÉDURE DE RECHARGEMENT

NE PAS RECHARGER SI L'AIGUILLE DU THERMOMÈTRE CATALYTIQUE EST PLUS HAUTE QUE LA POSITION DÉMONTRÉE ICI.



1. Ayez votre prochaine charge de bois prête avant de commencer. Tourner le thermostat à HIGH et fermer le ventilateur à OFF. Attendre 2 minutes pour que le flux d'air se soit stabilisé.
2. Régler le thermostat à la position la plus élevée, attendre quelques minutes pour que le flux d'air se stabilise.
3. Tirer la poignée de dérivation vers l'avant du poêle à la position ouverte. Encore une fois attendre quelques minutes pour que le débit d'air se stabilise.
4. Déverrouiller la porte de chargement mais ne pas l'ouvrir complètement, laisser l'air ambiant s'introduire dans la chambre à combustion.
5. Ouvrir doucement la porte de chargement et procéder au rechargement de la chambre à combustion si vous obtenez un excès de fumée, fermer la porte temporairement pour permettre au tirage de s'établir.
6. Verrouiller la porte, retourner la poignée de dérivation en position fermée (vers l'arrière du poêle).
7. Faire chauffer le poêle sur le réglage le plus élevé du thermostat pour 20-30 minutes.
8. Ajuster le thermostat au niveau de confort désiré, garder en mémoire que vous ne verrez pas beaucoup de flammes au réglage le plus bas du thermostat, la jauge de température du catalyseur sera l'indicateur que le cycle de combustion se continue.

Si vous brûler le poêle sur un réglage très bas pendant de longues périodes, vous allez commencer à voir des dépôts de créosote se former sur la porte vitrée. Pour éliminer ces dépôts, faites fonctionner le poêle sur **HAUT** pour un court laps de temps, environ 30 minutes. Le réglage **HAUT** va brûler la plupart des dépôts.

Puisque la constitution de chaque corde de bois est différente, vous apprendrez, au fil du temps, que des réglages sont nécessaires pour atteindre un feu optimal. Ce sera basé sur le type de bois que vous brûlez, la configuration de votre maison et, bien sûr, sur le confort désiré.

PROCÉDURE de rechargement (avec la temp. du catalyseur demeurant dans la zone inactive)

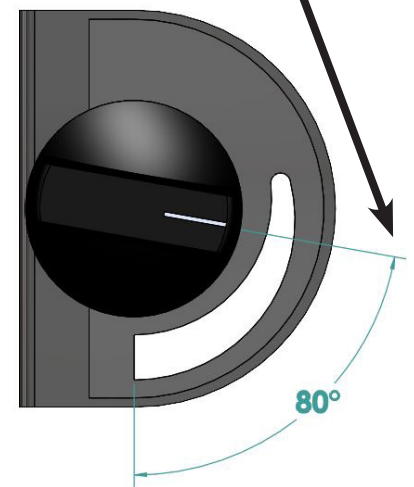
Suivre la procédure pour "Allumage du feu" à la page précédente.

⚠ AVERTISSEMENT

CET APPAREIL EST CHAUD PENDANT LE FONCTIONNEMENT. LES ENFANTS ET LES ANIMAUX DOIVENT ÊTRE GARDÉS HORS DE TOUCHER DE L'APPAREIL LORS DE L'UTILISATION. LES OBJETS COMBUSTIBLES DOIVENT ÊTRE CONSERVÉS A UN MINIMUM DE 48" (1219 MM) DE L'AVANT DE L'APPAREIL. MATIÈRES COMBUSTIBLES COMME LES VÊTEMENTS OU LES MEUBLES PLACÉS TROP PRÈS DE L'APPAREIL PEUVENT S'ENFLAMMER. NE PAS ENTREPOSER LE BOIS DANS LES DÉGAGEMENTS DE SÉCURITÉ SPÉCIFIÉS OU DANS L'ESPACE REQUIS POUR LE RAVITAILLEMENT ET ENLÈVEMENT DES CENDRES. LE NON-RESPECT PEUT PROVOQUER DES BRÛLURES DE LA PEAU OU PROVOQUER UN INCENDIE CAUSANT DES BLESSURES CORPORELLES GRAVES.

RÉGLAGE OPTIMAL DU THERMOSTAT POUR FAIBLE COMBUSTION

Votre appareil Blaze King a été testé et certifié en conformité avec le New Source Performance Standards for Residential Wood Heaters. Au cours de cette série d'essais, le taux le plus faible de combustion de l'unité a été déterminé en réglant le bouton du thermostat à une position le plus bas possible. Considérant que les tests de certification étaient menés dans un environnement de laboratoire contrôlé avec appareil connecté à une cheminée de 15 pieds de haut, vous constaterez peut-être que réglage du thermostat pour votre faible combustion optimal soit supérieur ou inférieur au test de certification en fonction de votre emplacement, de votre installation et de la configuration externe dans l'environnement dans la quelle vous êtes. Si vous constatez que vous régler votre thermostat au-delà du réglage du test, veuillez noter le thermostat est trop bas, le feu peut s'éteindre ou la chambre de combustion peut cesser de fonctionner, ce qui vous constaterez lorsque l'aiguille du thermostat tombera dans la zone INACTIVE. Si cela ce produit, il suffit de remettre le thermostat à une température plus élevée et laisser le feu se rétablir.

RÉGLAGE TESTÉ À FAIBLE COMBUSTION**PORTE DE CONTOURNEMENT**

Il y a quelques points à considérer si vous choisissez d'allumer un feu au printemps ou à l'automne lorsque la température extérieure est plus douce, peut-être 55F à 70F (13°C à 21°C)

Vous remarquerez peut-être que de la fumée s'échappe de la porte de chargement lorsqu'elle est ouverte pendant le démarrage ou le rechargement. C'est causé par un manque de tirage naturel dans le système de cheminée. La différence de température entre le système de cheminée et l'air extérieur provoquent l'aspiration et l'évacuation des gaz de combustion par la cheminée. Les plus petites différences de température produisent moins de tirage dans votre système de cheminée que les grandes différences de température. Ce mouvement d'air, appelé effet de cheminée, est également influencé par la densité de l'air et les différences d'humidité. Pour éliminer la fumée, vous devrez peut-être attiser le feu plus longtemps que d'habitude. Une fois que le feu réchauffe la cheminée, le tirage s'améliorera et les effusions seront réduites. Lorsque l'appareil fonctionne à un réglage de thermostat inférieur, les températures de combustion inférieures qui en résultent peuvent refroidir votre système de cheminée. Cela diminue également le tirant d'air et des effusions peuvent se produire.

Règles générales pour brûler pendant la saison intermédiaire:

- Faites fonctionner votre appareil à HIGH pendant 30 minutes après le démarrage et le rechargement avant de tourner progressivement le thermostat jusqu'au réglage de chaleur souhaité.
- Le réglage du thermostat doit être suffisamment élevé pour maintenir le thermomètre catalytique dans la zone active. Si le thermomètre ne reste pas dans la zone active, tournez le thermostat à un réglage supérieur puis attendez 15 minutes pour confirmer que le thermomètre reste dans la zone active. Répétez au besoin.
- Si votre appareil produit trop de chaleur, essayez de réduire le volume des charges de bois plutôt que de baisser votre thermostat. C'est une bonne pratique de brûler des feux plus petits et plus chauds durant les journées plus douces le printemps et automne.

GLACE - FORMATION ET PRÉVENTION

La majeure partie de tout ce que vous voyez sortir de la cheminée est de la vapeur d'eau lors d'une utilisation adéquate d'un appareil catalytique. Par température extrêmement froide - et avec certaines cheminées extérieures - cette vapeur peut geler dans la cheminée, au point de bloquer la cheminée et éteindre le feu. Dans ce cas, vous devez brûler l'appareil pendant 4 ou 5 minutes et le réglage du thermostat réglé au maximum pour faire fondre toute la possible accumulation de glace.

⚠ AVERTISSEMENT

NE PAS FAIRE FONCTIONNER CET APPAREIL SANS LE CATALYSEUR CATALYTIQUE INSTALLÉE. LE FAIRE VA ENTRAÎNER UNE FUMÉE ET DES TEMPÉRATURES EXCESSIVES QUI POURRAIENT PROVOQUER UN INCENDIE DANS LA MAISON ET CAUSER DES DOMMAGES CORPORELS GRAVES. NE BRÛLEZ QUE DU BOIS SÉCHÉ. NE PAS LE FAIRE PEUT ENDOMMAGER LE CATALYSEUR ET ANNULERA TOUTES LES GARANTIES.

SURVEILLANCE DU CATALYSEUR

Il est recommandé de surveiller le catalyseur catalytique pour s'assurer qu'il fonctionne correctement. Le mal fonctionnement du catalyseur entraînera une perte d'efficacité de chauffage et une augmentation des émissions et de la créosote accumulée. La liste d'éléments suivante doit être vérifiée périodiquement : Les catalyseurs doivent être inspectés visuellement au moins trois fois pendant la saison de chauffage pour déterminer si dégradation physique s'est produite. Le retrait réel du catalyseur n'est pas recommandé à moins qu'une inspection détaillée ne soit justifiée en raison d'une diminution des performances. Veuillez vous référer au section "**CATALYSEUR DÉPANNAGE**".

Cet appareil est équipé d'un thermomètre catalytique pour surveiller le fonctionnement du catalyseur. Un catalyseur fonctionnant correctement maintiendra des températures supérieures à 500 F (indiquées par l'aiguille du thermomètre dans la zone ACTIVE) et atteindra souvent des températures supérieures à 1 000 F. Si la température du catalyseur tombe en dessous de 500 F (aiguille du thermomètre dans la zone INACTIVE), reportez-vous à la section "**TEST DU CATALYSEUR**".

Une bonne façon de déterminer si le catalyseur fonctionne correctement consiste à comparer la quantité de fumée sortant de la cheminée lorsque le catalyseur est enclenchée (porte de dérivation fermée) versus lorsque le catalyseur est contournée (porte de dérivation ouverte).

Remarque: Après avoir ouvert la porte de dérivation, attendez environ 15 minutes avant d'observer la fumée sortant de la cheminée. Beaucoup plus de fumée DEVRAIT être vue lorsque l'échappement n'est pas acheminé à travers le catalyseur (mode dérivation). La fumée peut être visible peu de temps après avoir allumé le feu et peu de temps après avoir rallumé le feu. Attendez donc 20 à 30 minutes pour que le feu se stabilise avant de faire des observations.

TEST DE CATALYSEUR

Suivez ces instructions pour tester le catalyseur catalytique:

1. Allumer un feu selon les instructions "**ALLUMER LE FEU**".
2. Après avoir brûlé un feu bien établi pendant 1 heure, positionnez le bouton du thermostat à un réglage de taux moyen-bas.
3. Après 5 minutes à un chauffage inférieur, observez l'emplacement de l'aiguille du thermomètre. Un catalyseur qui fonctionne correctement aura une température supérieure à 500F avec l'aiguille du thermomètre dans le Zone ACTIVE. Un catalyseur qui fonctionne mal donnera une lecture du thermomètre dans la zone INACTIVE.
4. Répétez l'étape 3 pour au moins 3 périodes de chauffage.
5. Si l'aiguille du thermomètre n'atteint toujours pas la zone ACTIVE, votre catalyseur peut nécessiter un nettoyage.
6. Si, après avoir nettoyé le catalyseur et au prochain chauffage, l'aiguille du thermomètre n'atteint toujours pas la zone ACTIVE, votre catalyseur devra peut-être être remplacé. Contactez votre revendeur Blaze King pour un catalyseur de remplacement.

Remarque: Il est également possible que le thermomètre catalytique lui-même ne fonctionne pas correctement. Avant de juger le catalyseur "dysfonctionnel", veuillez vous référer à la section "THERMOMÈTRE CATALYTIQUE**".**

⚠ AVERTISSEMENT

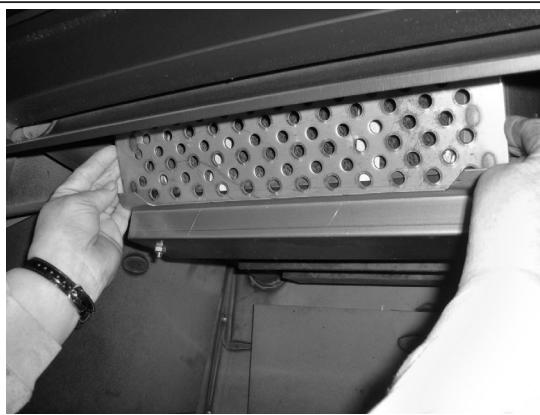
N'EFFECTUEZ AUCUN NETTOYAGE TANT QUE LE FEU N'EST PAS ÉTEINT ET QUE L'APPAREIL N'EST PAS REFROIDI. METTRE LES CENDRES CHAUDES DANS UN SAC D'ASPIRATEUR POURRAIT FAIRE FONDRE L'ASPIRATEUR ET PROVOQUER UN INCENDIE DOMESTIQUE CAUSANT DES BLESSURES CORPORELLES GRAVES.

NETTOYAGE DU CATALYSEUR

Dans certaines conditions, des particules de cendres peuvent se fixer sur la face du catalyseur. Ces particules peuvent être vues lorsque le catalyseur brille sous le feu ou lorsque le feu est éteint. Tout dépôt au recto du catalyseur doit être retiré. Il existe deux manières de nettoyer la face du catalyseur: (1) Brossage catalyseur avec un pinceau à poils doux, ou (2) Passer un tube ou une brosse d'aspirateur près de la surface du catalyseur. Limitez le nettoyage à la face du catalyseur (remarque - le pare-flammes devra être retiré pour accéder à la surface). Ne grattez pas le catalyseur avec un outil dur ou une brosse et ne faites pas passer le tuyau à travers les cellules individuelles du catalyseur car cela peut faire plus de mal que de bien. Ne retirez pas le catalyseur au cours de ce processus. **Remarque: le simple fait de brûler un feu chaud s'avère généralement être la meilleure méthode de nettoyer la chambre de combustion des dépôts.**

REPLACEMENT DU CATALYSEUR

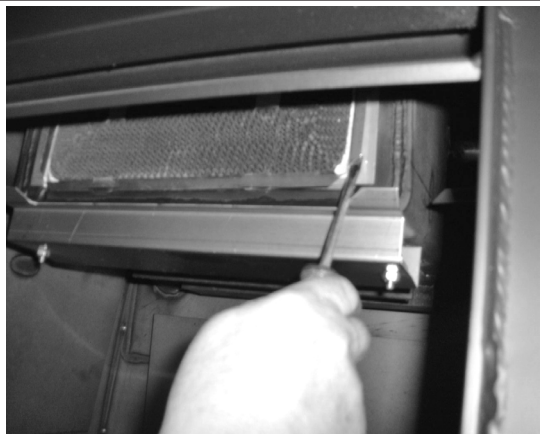
Si le catalyseur catalytique a été jugé « dysfonctionnel » selon les directives du “*TEST DU CATALYSEUR*”, cessez d'utiliser l'appareil jusqu'à ce que le catalyseur soit remplacé. Suivez les étapes ci-dessous pour compléter le remplacement (**BLAZE KING RECOMMANDE QUE VOTRE REVENDEUR OU INSTALLATEUR CERTIFIÉ EFFECTUE CETTE PROCÉDURE**):



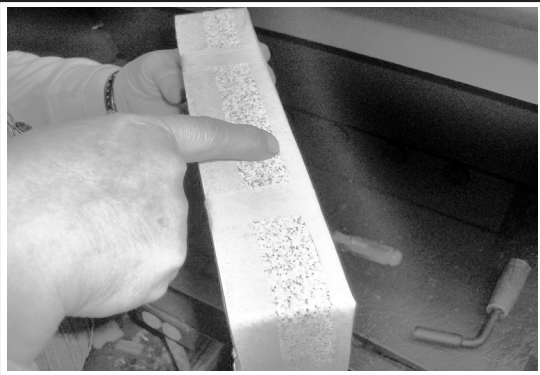
1. L'appareil doit être froid au toucher, ayant passé au moins 12 heures sans se brûler. Une chambre de combustion peut atteindre 1400F et maintenir la température pendant plusieurs heures, même après l'extinction du feu. Après une période d'attente de 12 heures, commencez par retirer le pare-flammes en soulevez simplement le bouclier des deux onglets à l'un ou l'autre des coins inférieurs. Payer une attention particulière à l'orientation du pare-flammes afin de réinstaller dans la bonne position.



2. Une fois le pare-flammes retiré, vous aurez accès au catalyseur. Ce catalyseur peut être fait de différents matériaux comme la cordiérite, le mulite ou l'acier inoxydable. Ils sont tous les mêmes en ce qui concerne le retrait et la prudence doit être prise afin que pour ne pas faire tomber ou endommager le catalyseur. Si votre catalyseur a jamais été nettoyé selon les instructions du fabricant, vous pouvez nettoyer le catalyseur avant de le remplacer par un. (veuillez vous référer au “*NETTOYAGE DU CATALYSEUR*” section).



3. Il y a des languettes métalliques en bas et sur l'un ou l'autre côté du catalyseur. À l'aide d'un tournevis à lame plate ou d'une poche lame de couteau, faites glisser la pointe entre la languette métallique sur le côté gauche du catalyseur et le dôme en acier du poêle (le dôme est le boîtier qui renferme le catalyseur). Appliquer une légère pression jusqu'à ce que le catalyseur commence à avancer. Répétez le processus sur la languette métallique sur le côté droit du catalyseur. En retravaillant et ensuite, le catalyseur fonctionnera sans le boîtier du dôme. Il est normal que le joint enroulé autour du catalyseur tombe à part au cours de ce processus. Les nouveaux catalyseurs sont expédiés avec un joint neuf.



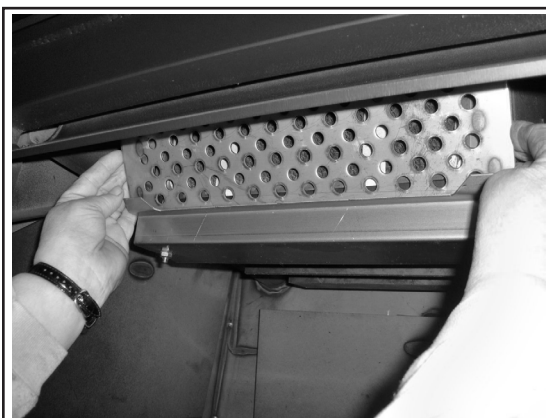
5. Le nouveau catalyseur sera déjà enveloppé dans un joint. Noter le ruban de masquage de 1" de large - cela aidera à garder le bord du joint contre les accrocs lors de l'installation. Si vous avez l'intention de réutiliser votre catalyseur d'origine, enroulez le joint autour du catalyseur. Ensuite utiliser le ruban de masquage de 1" autour de l'avant et à l'arrière du périmètre. Lors du premier feu, le ruban de masquage brûlera et le joint du catalyseur gonflera pour fournir un joint étanche. Ce sceau assure une efficacité et des performances optimales. Ne chauffer pas l'appareil sans le joint du catalyseur installé.



6. Avant l'installation, alignez le catalyseur dans l'ouverture du dôme. Poussez lentement le catalyseur vers le haut et appliquez une pression uniforme sur les coins gauche et droit. Cela permettra pour une meilleure vue du bord inférieur pour le montage final. **NE PAS FORCER LE CATALYSEUR DANS L'OUVERTURE. PRENEZ VOTRE TEMPS ET METTRE EN PLACE LENTEMENT.**



7. Une fois que le catalyseur est complètement réinséré dans l'ouverture du boîtier du dôme, remplacer le pare-flammes. Remarquez les côtés pare-flammes ont la forme d'un triangle. La pointe du triangle doit faire face vers le bas pour une installation correcte. Ne faites pas fonctionner votre appareil sans le pare-flammes en place. Le pare-flammes protège le catalyseur contre l'impact direct des flammes et collisions potentielles lors du chargement de carburant.



8. Lorsqu'il est correctement installé, le pare-flammes repose sur les deux languettes situées sur la protection du dôme et se penchera légèrement vers l'avant. Maintenant que le catalyseur et le pare-flammes ont été correctement réinstallés, l'appareil peut être rallumé. Quelques rappels, ne brûlez rien d'autre que du bois de corde sec. Brûler d'autres matériaux peut contaminer ou ruiner votre nouveau catalyseur. Aussi, n'oubliez pas de conserver le joint de la porte de votre foyer joint correctement ajusté (veuillez vous référer à la "RÉGLAGE DE LA TENSION"). Cela garantira une performance de l'appareil et du catalyseur.

GARANTIE DU CATALYSEUR

Cet appareil contient un catalyseur catalytique qui nécessite une inspection périodique et peut nécessiter un remplacement pour un bon fonctionnement. Il est contraire aux réglementations fédérales de faire fonctionner cet appareil si le catalyseur catalytique est désactivé ou supprimé.

Le catalyseur catalytique fournie avec cet appareil est la pièce **OEM Blaze King # S.CAT2425**.

Veuillez consulter les informations de garantie du catalyseur catalytique également fournies avec cet appareil. Les demandes de garantie doivent être adressée à:

CANADA	USA
Blaze King Industries / Valley Comfort Systems Warranty Department 1290 Commercial Way Penticton, BC, Canada V2A 3H5	Blaze King Industries Warranty Department 146 A Street Walla Walla, Washington, USA 99362

DÉPANNAGE DU CATALYSEUR

PROBLÈME – OBSTRUÉ PAR LA CRÉOSOTE

Cause Possible: Brûler des matériaux qui produisent beaucoup de carbonisation et des cendres volatiles.

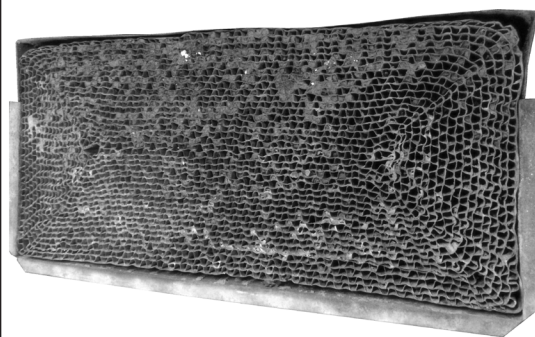
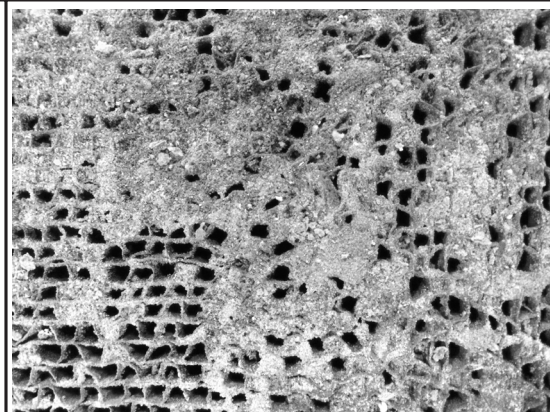
Solution: Ne pas brûler de matériaux tels que déchets, papier d'emballage ou carton.

Cause Possible: Brûler du bois humide, bois poisseux ou brûler une grande quantité de bois de petite dimension avec le catalyseur en position d'opération sans avoir attendu que le feu soit pris.

Solution: Brûler du bois sec, bois séché, ne pas transférer à la dérivation jusqu'à ce que la température ne soit assez haute pour initier l'allumage (indiqué par l'aiguille du thermostat dans la zone active).

Cause Possible: Catalyseur ne fonctionne pas. Si les procédures adéquates de chauffage ont été suivies en vain, le catalyseur ne fonctionne pas.

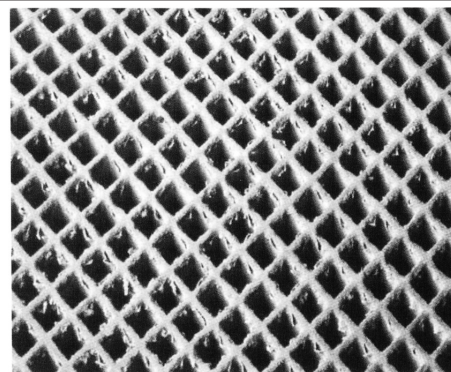
Solution: Remplacer le catalyseur avec un catalyseur d'origine Blaze King (ne pas respecter cette règle annulera la garantie).



PROBLÈME – CATALYSEUR QUI PÈLE

Cause Possible: Des températures extrêmes (au-dessus de 1800°F, ou 1000°C.) sur la surface du catalyseur peut causer ce problème de catalyseur qui pèle et décolle. Surchauffé et chauffer par les flammes sont les causes premières. La photo avec de légers décollements sont normaux et n'affectent en rien son fonctionnement. La photo avec un sévère décollement cela pourrait causer une ouverture des cellules et pourrait boucher les ouvertures.

Solution: Éviter les températures extrêmes et les grandes projections de flammes. Si le décollement est sévère retirer et remplacer le catalyseur.

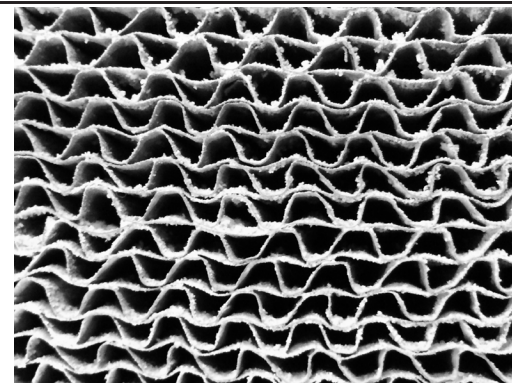


Décollement mineur

PROBLEME – CATALYSEUR DÉSACTIVÉ

Cause Possible: Brûler de grande quantité de rebuts, bois traité à pression, ou du bois peint.

Solution: Brûler du bois de qualité disponible dans votre région. Si vous constaté que le catalyseur a été désactivé, remplacer le catalyseur avec un catalyseur original Blaze King (ne pas respecter cette règle annulera la garantie).



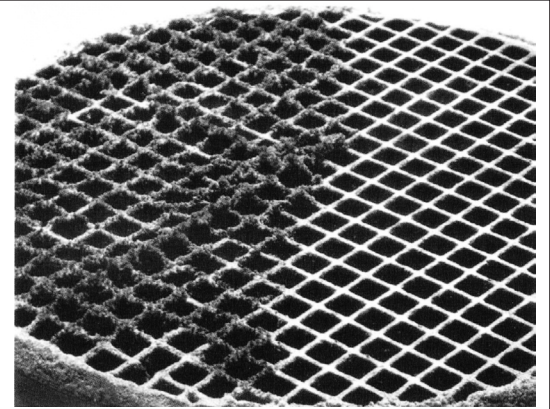
Severe décollement

PROBLÈME – CATALYSEUR OBSTRUÉ

(Le catalyseur est recouvert d'une couche de cendres volatiles ou de suie qui empêche l'activité catalytique)

Cause Possible: Accumulation de cendres volatiles

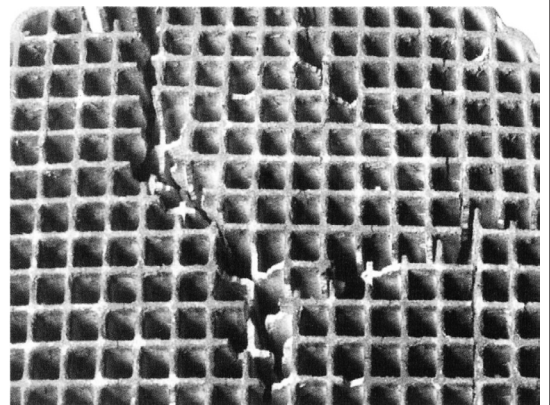
Solution: Brosser le catalyseur refroidi avec une brosse à poils doux ou doucement avec un aspirateur au moins une fois dans la saison de chauffage.



PROBLÈME – BRIS THERMIQUE

Cause Possible: Fonctionnement normal, tant que le catalyseur reste intacte.

Solution: Si de gros morceaux tombent à cause d'une fissure, remplacer le catalyseur.



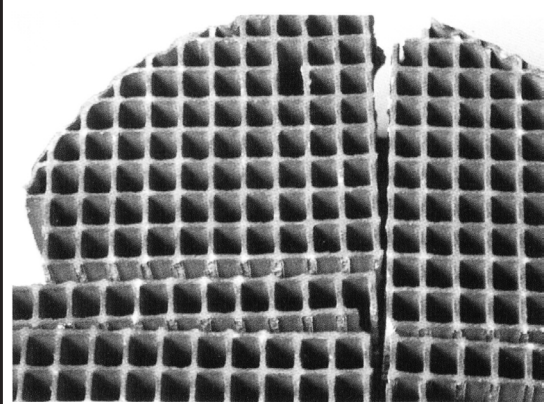
PROBLÈME– FISSURE MÉCANIQUE

Cause Possible: Une mauvaise manipulation, manipulation abusive ou le fonctionnement avec joint d'étanchéité non convenablement scellé.

Solution: Manipuler avec précaution.

Cause Possible: Distorsion du collet de fixation.

Solution: Le catalyseur doit être fermement fixé à sa place. Il devrait être glissé facilement en place entrée et sortie du collet du poêle. Si de sévères fissures entraînent la perte de gros morceaux du catalyseur, remplacer le catalyseur. Remplacer également les pièces déformées du poêle.



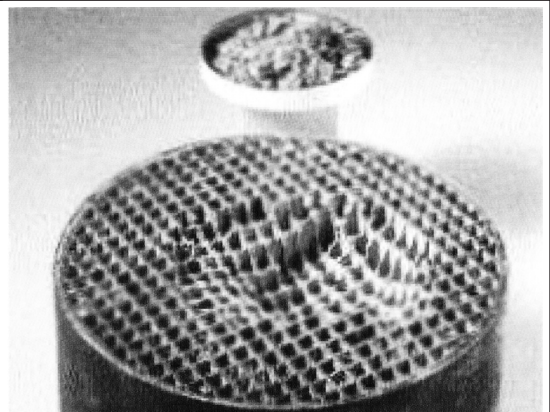
PROBLÈME - EFFRITEMENT

Cause Possible: Les fuites d'air

Solution: Inspecter le joint de la porte, voir "MAINTENANCE cont." À la page 40.

Cause Possible: Tirage élevé

Solution: Maintenir l'ébauche aux spécifications manufacturées.



⚠ AVERTISSEMENT

POUR ÉVITER DES BRÛLURES GRAVES, N'EFFECTUEZ AUCUNE MAINTENANCE TANT QUE L'APPAREIL N'EST PAS FROID. LES SURFACES DE L'APPAREIL, Y COMPRIS LA VITRE ET TOUT COMPOSANT ATTACHÉ, RESTERONT CHAUD PENDANT DE LONGUES PÉRIODES DE TEMPS APRÈS QUE LE FEU A ÉTÉ ÉTEINTÉ.

ENTRETIEN RECOMMANDÉ

Il est fortement recommandé d'effectuer régulièrement les tâches suivantes tout au long de la saison de chauffage :

1. Inspectez visuellement le catalyseur catalytique et nettoyez-la au besoin (voir "*NETTOYAGE DU CATALYSEUR*")
2. Nettoyez derrière les chicanes internes (le cas échéant) et inspectez les composants métalliques pour détecter toute déformation/distorsion.
3. Vérifier le thermomètre catalytique pour un étalonnage correct.
4. Vérifiez que le thermostat fonctionne correctement.
5. Vérifiez que l'ensemble du ventilateur fonctionnent correctement.
6. Retirez toutes les cendres du foyer et du tiroir à cendres après le dernier chauffage de la saison.
7. Vérifiez que tous les joints sont bien scellés et ajustez-les si nécessaire.
8. Inspectez et nettoyez le système de ventilation.

ENTRETIEN DU THERMOMÈTRE CATALYTIQUE

La sonde du thermomètre catalytique (tige) doit être nettoyée régulièrement. Assurez-vous que le feu est éteint et que l'appareil est froid, puis retirez le thermomètre et essuyez la sonde. Une fois retiré, confirmez que l'indicateur de l'aiguille du thermomètre pointe vers le bas de la zone INACTIVE (laissez le thermomètre reposer à la température de la pièce pendant 10 minutes avant de vérifier). Si l'aiguille ne pointe pas vers le bas de la zone INACTIVE, il peut nécessiter un réglage. Saisissez la sonde avec une pince puis desserrez légèrement le boulon sur le dessus du cadran. Tournez le cadran pour aligner l'aiguille sur le bas de la zone INACTIVE, puis resserrez le boulon. Une fois terminé, réinsérez le thermomètre dans l'appareil.

Remarque: Si votre appareil est équipé d'un ventilateur en option, éteignez-le et attendez 10 minutes avant d'observer la lecture du thermomètre catalytique.

ENTRETIEN DES THERMOSTAT

Tout entretien du thermostat doit être effectué par un installateur certifié. En cas de dysfonctionnement du thermostat, contactez votre revendeur pour le remplacement.

ENTRETIEN DU VENTILATEUR EN OPTION

Les ensembles de ventilateurs doivent être inspectés au début de chaque saison de combustion pour s'assurer qu'ils sont exempts de débris comme les cendres, la poussière, les squames d'animaux, les peluches, etc. L'accumulation de tels débris pourrait empêcher les pales du ventilateur/ roues du ventilateur de tourner librement et exercer une pression excessive sur les moteurs de ventilateur, entraînant finalement une panne.

⚠ AVERTISSEMENT

NE JAMAIS ENTREPOSER DES CENDRES CHAUDES DANS UN GARAGE OU UN SOUS-SOL. LES CENDRES CHAUDES PRODUIRONT DU CARBONE MONOXYDE ET/OU GAZ INFLAMMABLES. CES GAZ PEUVENT CAUSER LA SUFFOCATION ET POSSIBLE DÉCÈS.

ENLÈVEMENT DES CENDRES

Les cendres doivent être retirées chaque fois qu'elles se trouvent à moins d'un pouce de l'ouverture de la porte, bien que ce ne soit pas conseillé pour enlever complètement toutes les cendres car le bois brûle mieux sur un lit de cendres d'environ 1/2" d'épaisseur. Lors de la suppression cendres, assurez-vous que le feu est éteint et que l'appareil est froid au toucher. Les cendres doivent être placées dans un récipient en métal avec un couvercle hermétique. Le récipient fermé de cendres doit être placé sur un sol incombustible ou sur le sol (à l'extérieur), à l'écart de tout matériau combustible, en attendant l'élimination définitive. Si les cendres sont éliminées par enfouissement dans le sol ou autrement dispersés localement, ils doivent être conservés dans le récipient fermé jusqu'à ce que toutes les cendres aient complètement refroidi. Ne placez pas d'autres déchets dans ce conteneur.

RÉGLAGE DE LA TENSION DE LA PORTE DE CHARGEMENT

1. Ouvrez la porte de chargement pour accéder au loquet de verrouillage sur le côté droit de la chambre de combustion. (Fig. 1)
2. Utilisez une clé de 7/16" pour desserrer les deux écrous à embase sur le loquet de verrouillage.
3. Poussez le loquet vers l'arrière pour augmenter la tension.
4. Resserrez les écrous de la bride du loquet et effectuez un test papier (voir "TEST PAPIER DU JOINT DE PORTE").
5. Une fois satisfait de la tension ajustée, réinstallez tous les composants retirés.

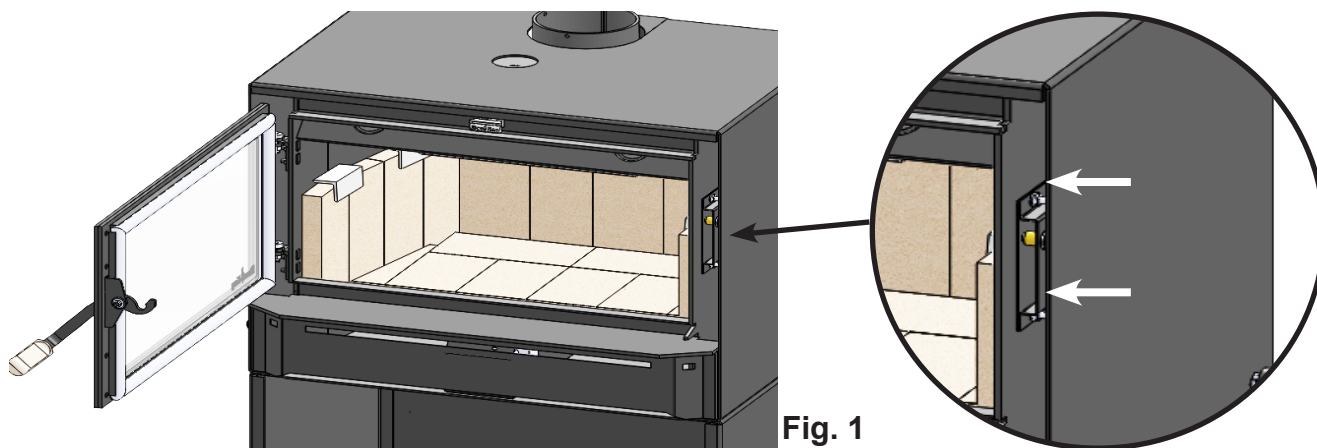


Fig. 1

⚠ AVERTISSEMENT

NE PAS FAIRE FONCTIONNER CET APPAREIL AVEC LA PORTE DE CHARGEMENT NON INSTALLÉE OU LAISSÉE OUVERTE. CELA PEUT ENTRAÎNER UNE FUITE MENANT À UN INCENDIE DE MAISON.

INSPECTION DU JOINT DE LA PORTE DE CHARGEMENT

Inspectez le joint de la porte de chargement pour détecter une détérioration physique, des sections manquantes ou des fuites évidentes. Le rebord de la porte doit faire une rainure dans le matériau du joint. Le côté du joint à l'intérieur de la rainure sera foncé ou noir tandis que le côté extérieur sera clair ou blanc. Taches sombres sur le côté extérieur du joint peut indiquer une fuite d'air. Si la rainure du joint est très peu profonde ou s'il y a une couche épaisse de cendre ou de dépôt de crésote le long du bord inférieur du joint, il peut être nécessaire de le remplacer. Matériau de joint effiloché ou cassé ou un joint dur et inflexible, indiquera également un besoin de remplacement. Chaque fois qu'un morceau de joint est manquant ou cassé le joint entier doit être remplacé. Un moyen de vérifier physiquement si le joint doit être remplacé consiste à effectuer un test papier (voir "TEST PAPIER DU JOINT DE PORTE").

REPLACEMENT DU JOINT DE LA PORTE DE CHARGEMENT

Si le remplacement du joint de porte est nécessaire, remplacez-le uniquement par un joint en fibre de verre OEM 7/8" commandé auprès de votre Concessionnaire Blaze King. Le joint OEM sera commandé sur mesure et prêt à être réinstallé. **Ne pas étirer ni couper le joint à tout moment pendant cette installation. Assurez-vous que seul un adhésif silicone haute température est utilisé pour cette installation (ne pas utiliser de calfeutrage ménager à base de silicone). Blaze King recommande à votre revendeur effectuer cette tâche:**

1. Assurez-vous que le feu est éteint et que l'appareil est froid au toucher avant de retirer la porte de chargement.
2. Utilisez une paire de pinces pour retirer l'ancien joint de porte du canal et jetez-le.
3. Nettoyez le canal du joint de tout résiduel d'adhésif de silicone pour vous assurer que le nouvel adhésif de silicone d'adhérer suffisamment.
4. Pour assurer un bon ajustement, ajustez à sec le nouveau joint en le répartissant uniformément autour du cadre, puis retirez-le.
5. Appliquez un petit cordon d'adhésif de silicone haute température le long du centre du canal du joint.
6. En commençant par le coin inférieur droit, insérez le nouveau joint dans le canal du joint. Assurez-vous de distribuer le joint uniformément autour de tout le cadre du canal.
7. Laisser sécher l'adhésif pendant au moins 1 heure avant de réinstaller et de fermer la porte de chargement.
8. Confirmez l'installation correcte du joint en effectuant un test papier (voir "*TEST PAPIER DU JOINT DE PORTE*").

⚠️ AVERTISSEMENT

N'UTILISEZ PAS CET APPAREIL SI LE JOINT DE PORTE EST MANQUANT OU ENDOMMAGÉ. LA SURCHAUFFE PEUT ENDOMMAGER L'APPAREIL OU ENFLAMMER LA CRÉOSOTE DANS LA CHEMINÉE QUI POURRAIT ENTRAÎNER UN INCENDIE DE MAISON CAUSANT DES BLESSURES CORPORELLES GRAVES.

TEST PAPIER DU JOINT DE PORTE

Effectuez ce test lors de l'inspection ou du remplacement du joint de la porte de chargement:

1. Assurez-vous que le feu est éteint et que l'appareil est froid au toucher.
2. Insérez un morceau de papier (eg. un billet d'argent) dans l'ouverture de la porte, puis verrouillez la porte.
3. Tirez le papier hors de la porte tout en notant toute résistance évidente en le faisant.
4. Si aucune résistance n'est ressentie, réglez la tension de la porte (voir "*RÉGLAGE DE LA TENSION DE LA PORTE DE CHARGEMENT*").
5. Répétez ce processus autour du périmètre de la porte jusqu'à ce qu'une résistance constante soit atteinte.

INSPECTION DU JOINT DE LA VITRE DE LA PORTE

Pour inspecter le joint de la vitre de la porte:

1. Assurez-vous que le feu est éteint et que l'appareil est froid au toucher.
2. Tenez le verre en plaçant la paume de chaque main de chaque côté et essayez de le déplacer; Si la vitre bouge:
 - a. Inspectez les dispositifs de retenue du verre et assurez-vous que les vis qui maintiennent les dispositifs de retenue en place sont bien serrées (serrées à la main plus 1/4 de tour). S'il est desserré, resserrez, mais ne serrez pas trop.
 - b. Inspectez le joint de la vitre de la porte. Si le joint est effiloché ou s'il manque des sections, remplacez le joint.

⚠ AVERTISSEMENT

ÉVITEZ DE FRAPPER LA VITRE OU DE CLAQUER LA PORTE. NE PAS UTILISER CET APPAREIL SI LA VITRE DE LA PORTE OU LE JOINT D'ÉTANCHÉITÉ EST BRISÉ. CELA PEUT ENTRAÎNER UNE FUITE QUI POURRAIT ENTRAÎNER UN INCENDIE OU DES DOMMAGES MATÉRIELS.

REMPACEMENT DU JOINT DE VITRE DE PORTE

Si le remplacement du joint de la vitre de porte est nécessaire, remplacez-le uniquement par un joint de vitre de porte OEM commandé auprès de votre Concessionnaire Blaze King. Le joint OEM sera commandé sur mesure et prêt à être réinstallé. **Ne pas étirer ni couper le joint à tout moment pendant cette installation.**

Blaze King recommande que votre revendeur effectue cette tâche:

1. Assurez-vous que le feu est éteint et que l'appareil est froid au toucher.
2. Retirez l'ancien joint de la vitre.
3. En partant du coin opposé au logo "Blaze King", enroulez soigneusement le joint autour des bords de la porte de la vitre, en appuyant fermement sur les côtés du verre avec le joint centré sur le bord. Terminer l'emballage avec un chevauchement de 1/2". S'assurer de l'épaisseur du joint reste cohérent et homogène.
4. Repositionnez la vitre sur la porte puis installez les supports de la vitre avec les attaches d'origine. Assurez-vous que la vitre est parallèle au cadre et serrez les fixations (serré manuellement plus 1/4 de tour).

**NETTOYAGE DES VITRES DE PORTE**

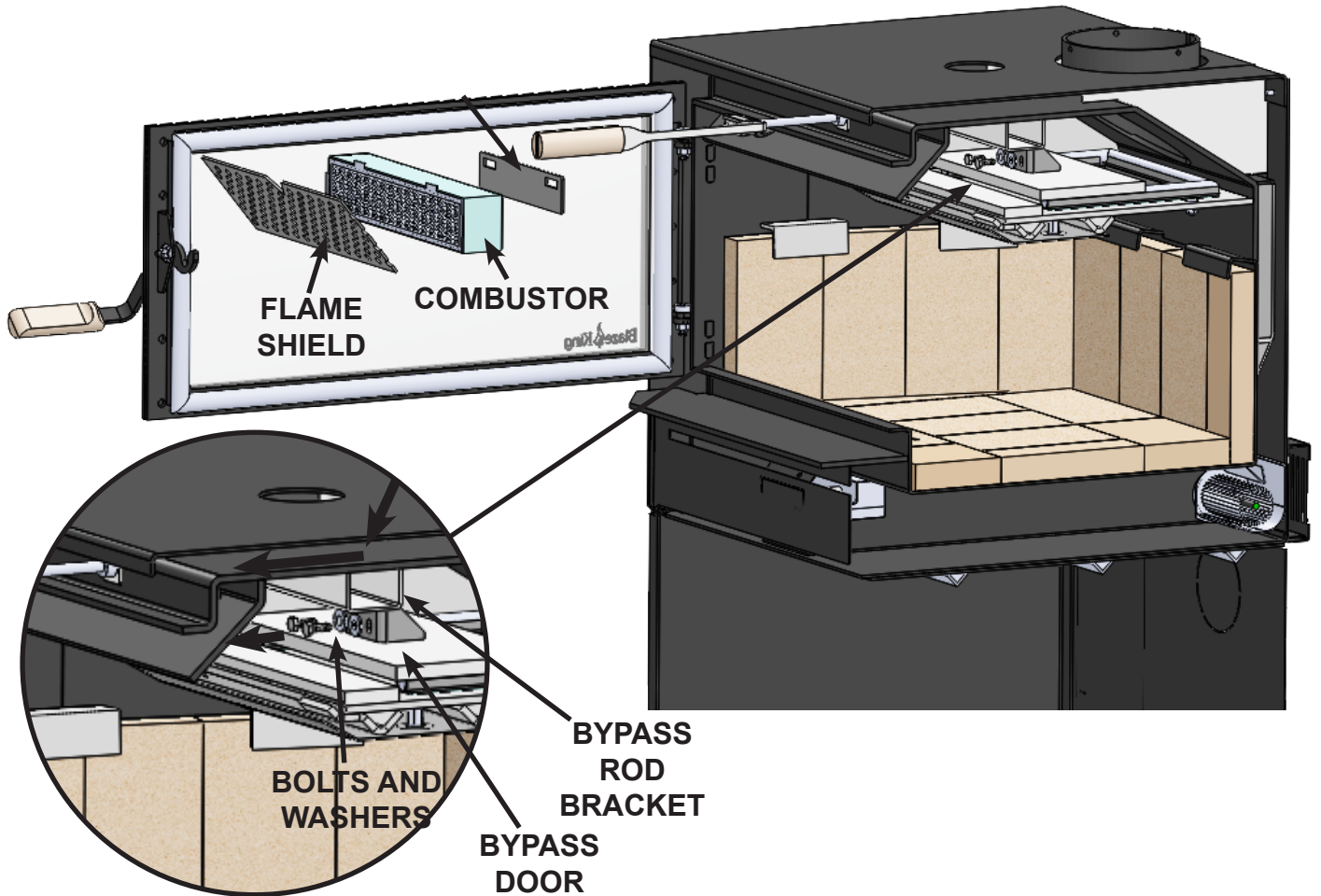
La meilleure façon de garder la vitre propre est de laisser l'appareil à feu vif pendant un certain temps après chaque rechargement. L'humidité qui est chassée d'une nouvelle charge de bois contribue une grande partie de la créosote sur le à l'intérieur de la vitre. L'élimination de cette humidité au début du cycle de combustion aide à garder la vitre propre. Laisser le thermostat sur un réglage plus élevé pendant 30 minutes à une heure avant de tourner à bas au chargement pour la nuit aidera également. Les dépôts plus lourds peuvent nécessiter un nettoyage manuel de vitre et doit être effectué lorsque l'appareil et la vitre sont froids. **NE PAS NETTOYER LA VITRE LORSQU'ELLE EST CHAUDE ET NE PAS UTILISER NETTOYANTS ABRASIFS POUR NETTOYER LA VITRE.** Utilisez un chiffon doux. Après avoir utilisé un nettoyant, rincez abondamment la vitre avec de l'eau pour éliminer les dépôts laissés par le nettoyant. Ne pas éliminer toute trace de nettoyant pour vitres entraînera la cuisson des résidus de nettoyant pour vitres. Ce résidu peut être très difficile à enlever à la main.

INSPECTION DU JOINT DE LA PORTE DE DÉRIVATION

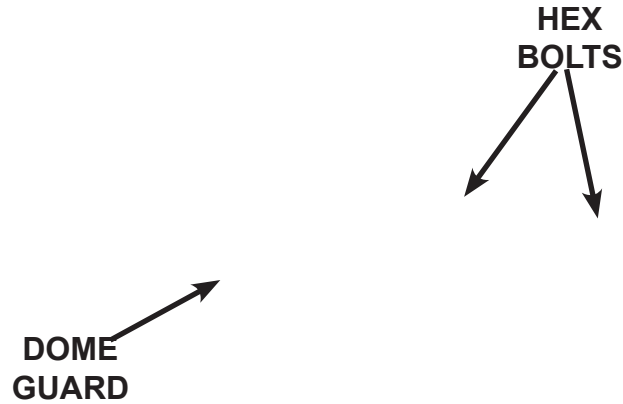
Cela peut être un élément difficile à inspecter, mais cela reviendrait à noter visuellement la quantité de fumée sortant de la cheminée alors que la porte de dérivation est à la fois OUVRETE et FERMÉE. Il devrait y avoir beaucoup moins de fumée lorsque la porte est en position FERMÉE. Si ce n'est pas le cas, le joint de dérivation devra peut-être être remplacé. **Remarque: Cette inspection peut également révéler une chambre de combustion morte, voir "SURVEILLANCE DE LA COMBUSTION".**

REPLACEMENT DU JOINT DE RETENUE DE LA PORTE DE DÉRIVATION

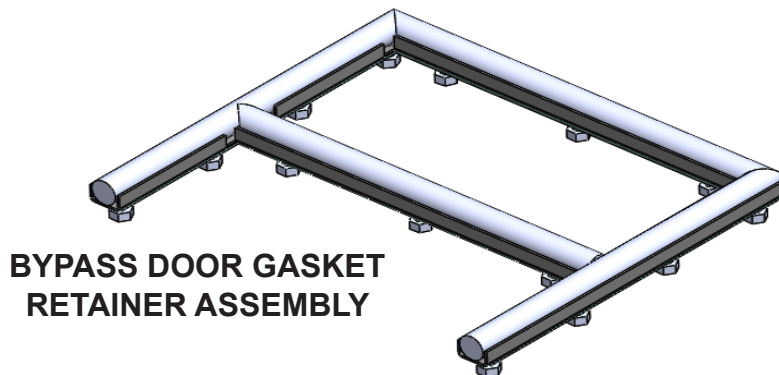
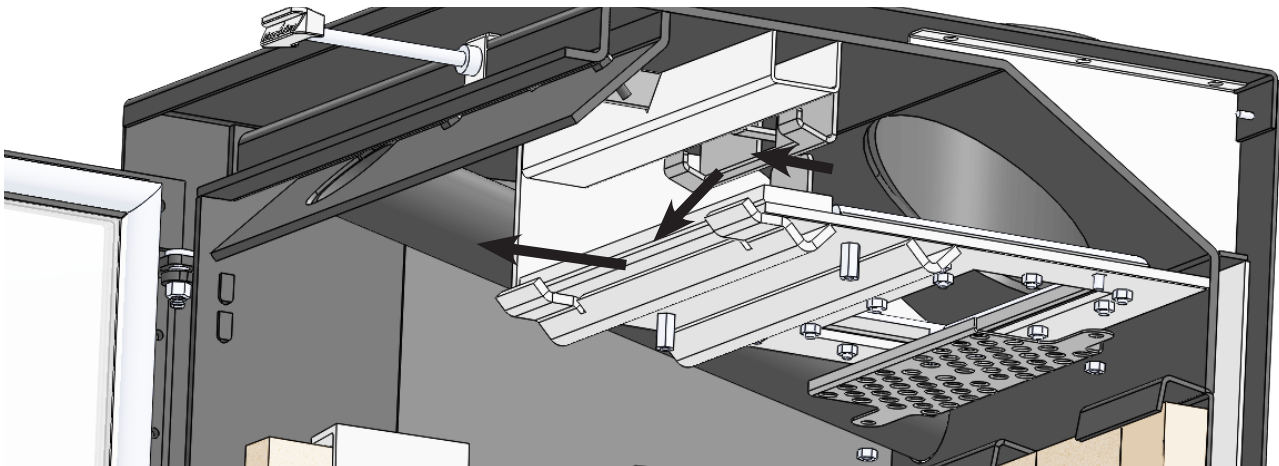
1. Retirez le pare-flammes, la chambre de combustion et le déflecteur de fumée du dôme (voir “REPLACEMENT DE LA COMBUSTEUR CATALYTIQUE”).
2. Ouvrez la porte de dérivation et utilisez une douille de 7/16” pour dévisser le boulon et la rondelle qui maintiennent la porte de dérivation au support de la tige de dérivation. Une fois lâché, retirez la porte de dérivation par l’ouverture de la chambre de combustion.



3. Tout en soutenant la protection du dôme par le bas, desserrez les boulons x4 (x2 sur le côté gauche et x2 sur le côté droit), puis abaissez la protection du dôme et retirez-la.



4. Dévissez les écrous restants du fond du dôme. Une fois desserré, soulevez le dispositif de retenue du joint de la porte de dérivation vers le haut (assez pour dégager les tiges filetées du dôme) et retirez-le par l'ouverture de la chambre de combustion du dôme. À ce stade, assurez-vous que tous les débris sont dégagés de la surface intérieure du dôme.
5. Pour réinstaller le nouveau joint de retenue de la porte de dérivation, suivez ces étapes dans l'ordre inverse.



ENTRETIEN DU SYSTÈME D'ÉVACUATION

L'ensemble du système de cheminée doit être nettoyé et inspecté régulièrement, surtout pendant les saisons ou les mois les plus froids. La méthode la plus efficace pour nettoyer la cheminée consiste à la "ramoner" à l'aide d'une brosse dure. Brossez vers le bas pour que les résidus de suie et de crésote se détachent de la surface intérieure et tombent au fond de la cheminée où ils peuvent être retirés facilement. **Assurez-vous que la porte de dérivation est OUVERTE avant le nettoyage de la cheminée afin que la suie et la crésote tombent dans le foyer.** Une fois nettoyée, inspectez la cheminée pour tout dommage éventuel. Si des dommages sont remarqués, la section de cheminée en question doit être remplacée.

FORMATION ET ÉLIMINATION DE CRÉOSOTE

Lorsque le bois brûle lentement, il produit du goudron et d'autres vapeurs organiques qui se combinent avec l'humidité expulsée forme de la crésote. Ces vapeurs se condensent dans le conduit de cheminée relativement plus froide d'un feu à combustion lente et lorsque enflammé, fait un feu extrêmement chaud. Sachez que plus le feu est chaud, moins il y a de dépôt de crésote. La cheminée le tuyau et la cheminée doivent être inspectés régulièrement pendant la saison de chauffage, jusqu'à ce qu'une fréquence de nettoyage sécuritaire soit établie pour déterminer si une accumulation de crésote s'est produite. Si l'accumulation de crésote est excessive, un nettoyage est requis. Il est recommandé de confier le nettoyage à un ramoneur professionnel. La cheminée et l'appareil doit être nettoyé au moins une fois par an ou aussi souvent que nécessaire.

AVERTISSEMENT

UN FEU DE CHEMINÉE PEUT ENDOMMAGER DE FAÇON PERMANENTE VOTRE SYSTÈME DE VENTILATION, QUI NE PEUT ÊTRE RÉPARÉ QU'EN REMPLACEANT LES COMPOSANTS ENDOMMAGÉS. DE NE PAS FAIRE RÉPARATIONS POURRAIT ENTRAÎNER D'AUTRES DOMMAGES À LA PROPRIÉTÉ. LES DOMMAGES CAUSÉS PAR UN FEU DE CHEMINÉE NE SONT PAS COUVERTS PAR LA GARANTIE LIMITÉE.

FUITE OU FEU DE CHEMINÉE

CAUSE:

1. Utilisation d'un combustible inapproprié ou de petits morceaux de combustible qui seraient normalement utilisés comme bois d'allumage.
2. Laisser la porte entrouverte trop longtemps et créer des températures extrêmes lorsque l'air s'engouffre dans la porte ouverte.
3. Joints mal installés ou usés.
4. Accumulation de crésote dans la cheminée

SOLUTIONS:

1. Ne brûlez pas de bois traité ou transformé, de charbon, de charbon de bois, ou de carton.
2. Veillez à ne pas surchauffer l'appareil en laissant la porte ouverte trop longtemps après le démarrage initial.
3. Remplacez les joints usés et desséchés (inflexibles).
4. Faites ramoner votre cheminée régulièrement.

QUE FAIRE SI UN FUIE OU UN FEU DE CHEMINÉE SE DÉMARRE:

1. Fermez le thermostat en tournant le bouton à fond dans le sens inverse des aiguilles d'une montre et assurez-vous que la porte du foyer est fermée.
2. Appelez le service d'incendie local.
3. Examinez la cheminée, le grenier et le toit de la maison pour voir si une partie est devenue suffisamment chaude pour attraper Feu. Si nécessaire, arrosez la zone avec un extincteur ou de l'eau d'un tuyau d'arrosage.
4. Ne faites plus fonctionner l'appareil tant que vous n'êtes pas certain que la cheminée n'a pas été endommagée.

Votre appareil Blaze King est conçu pour permettre une vaste sélection de niveaux de chaleur. Si vous commencez à perdre le contrôle de la quantité de chaleur émise par votre poêle, il vaudrait mieux en déterminer la cause le plus tôt possible afin d'éviter l'apparition d'un problème majeur. Les six principales exigences d'un feu bien contrôlé sont:

1. Connaissance du produit, une personne intéressée à manipuler l'appareil.
2. Un apport d'air adéquat.
3. Bois de chauffage de bonne qualité et de format adéquat
4. Catalyseur en bonne condition.
5. Cheminée propre, de dimension et d'installation adéquate
6. Cordon d'étanchéité de la porte, tendu et ferme.

Considérant les énoncés ci-haut mentionnés, le numéro un (1) est le point le plus important pour la sécurité et l'efficacité du fonctionnement de tout poêle à bois. S.V.P. Étudier les instructions du fonctionnement de l'appareil très attentivement. Consulter votre marchand BLAZE KING ou appeler le département du service aux clients à Blaze King aux U.S.A. à 509-522-2730 ou au Canada à 250-493-7444 si vous avez des questions et que vous ne trouvez pas les réponses dans ce manuel.

Toutes les 6 exigences mentionnées ci-dessus sont interdépendantes. Une déficience de n'importe quelle de celles-ci affectera les autres. Si vous rencontrez un problème, il faut en déterminer la source et faire un suivi en vérifiant si les exigences d'un feu contrôlé sont respectées.

PROBLÈME: Feu de Cheminée	
CAUSE	SOLUTION
Agir immédiatement indépendamment de la cause	Tourner le thermostat au plus bas, Vérifier la porte de chargement afin qu'elle soit très bien fermée. Appelez le service des Incendies.
Après que le feu soit éteint, faire vérifier votre cheminée et vos tuyaux intérieurs par un ramoneur accrédité. Une cheminée de maçonnerie endommagée devra être réparée ou reconstruite. Une cheminée préfabriquée (en usine) qui est endommagée doit être remplacée. Tous dommages aux conduits intérieurs doivent être corrigés avant d'utiliser l'appareil de nouveau. Les causes possibles d'un feu de cheminée, et les modifications pour ces causes, peuvent se retrouver plus loin dans cette section: "Formation excessive de crésote", et "Taches d'accumulation de crésote dans la cheminée ou tuyaux".	

PROBLÈME: Pas assez de chaleur	
CAUSE	SOLUTION
Bois vert ou humide. Pas assez de bois dans le poêle.	Utiliser du bois sec. N'ayez pas peur de remplir complètement le poêle. Un plein chargement de bois ne brûlera pas plus fort que le réglage du thermostat.
Obstruction dans la cheminée ou le chapeau. Catalyseur obstrué ou enduit.	Retirer l'obstruction. Voir "NETTOYAGE DE LA CHAMBRE À COMBUSTION CATALYTIQUE". Voir "REMPACEMENT DU CATALYSEUR"
Catalyseur ne fonctionne pas.	Voir "NETTOYAGE DU CATALYSEUR", voir "REMPACEMENT DU CATALYSEUR"
Thermostat réglé trop bas.	Monter le réglage du thermostat.
Thermostat ne fonctionne pas adéquatement.	Consulter votre marchand Blaze King.
Faible tirage causé par un tuyau surdimensionné	Mesurer le tirage avec un manomètre. Voir "TIRAGE DE CHEMINÉE". Voir "CHEMINÉE"
Vents forts et en rafales provoquant un refoulement dans la cheminée.	Installer un chapeau de cheminée résistant aux vents. Si vous avez un chapeau directionnelle, vérifier-le fréquemment, car il peut ne pas rester en rotation libre.
Maison hermétique, alimentation d'air insuffisante.	Ouvrir légèrement une fenêtre près du poêle ou installer un kit d'air frais extérieur.
Trop gros rechargement de bois sur trop peu de braises	Permettre plus de braises dans le fond pour allumer un feu.

PROBLÈME: Trop de chaleur	
CAUSE	SOLUTION
Porte de dérivation restée ouverte.	Fermer la porte de dérivation.
Thermostat réglé trop haut.	Baisser le réglage du thermostat.
Le cordon de la porte de chargement a une fuite, excès entrée d'air dans chambre à combustion.	voir remplacer le joint d'étanchéité
Tirage excessif de la cheminée.	Mesurer le tirage avec un manomètre. Consulter votre marchand Blaze King ou un ramoneur. Installer un chapeau de cheminée.
Fonctionnement inadéquat du Thermostat.	Consulter votre marchand Blaze King.
Pièces de bois trop petit.	Utiliser de plus gros morceaux.
PROBLÈME: Un ou les deux ventilateurs ne fonctionnent pas, ou il n'y a pas de réglage pour la vitesse de ventilateur.	
CAUSE	SOLUTION
Ventilateur monté incorrectement.	Vérifier les lames du ventilateur afin qu'elles ne touchent pas les bords.
Contrôle de la vitesse du ventilateur.	Consulter votre marchand Blaze King pour le remplacement.
PROBLÈME: Vitesse minimum du ventilateur trop vite ou vitesse maximum trop lent.	
CAUSE	SOLUTION
Contrôle de vitesse du ventilateur sans ajustement.	Consulter votre marchand Blaze King.
PROBLÈME: Formation excessive de crésote dans la cheminée et les tuyaux intérieurs.	
CAUSE	SOLUTION
Porte de dérivation laissée ouverte.	Fermer la porte de dérivation.
Porte de dérivation non scellée hermétiquement.	Inspecter la porte de dérivation et le joint pour voir si il est déformé. L'accumulation des cendres et de la crésote peut se retrouver sur la porte et dans le fond. Quand le poêle est refroidi, gratter et passer l'aspirateur autour de la voie de dérivation. Assurez-vous que les surfaces sont propres et lisses.
Utilisation incorrecte.	Vérifier les réglages du thermostat et le fonctionnement. Voir "RÉGLAGE OPTIMAL DU THERMOSTAT"
Bois trop vert ou humide	Utiliser du bois sec.
Brûleur à combustion catalytique fonctionne mal.	Inspecter le brûleur à combustion. Voir "NETTOYAGE DE LA CHAMBRE À COMBUSTION CATALYTIQUE".
Mauvais tirage dû à un conduit. Surdimensionné ou trop court etc.	Mesurer le tirage avec un Manomètre. Voir "TIRAGE". Voir "CHEMINÉE". Consulter votre marchand Blaze King ou un ramoneur.
Cheminée trop froide ou mal isolée.	Améliorer votre système de cheminée. Consulter votre marchand Blaze King ou un ramoneur.
PROBLÈME: Le thermomètre du catalyseur (sur le dessus du poêle) ne va pas dans la zone "Active", ou n'y reste pas longtemps.	
CAUSE	SOLUTION
Utilisation incorrecte.	Vérifier les réglages du thermostat et le fonctionnement. Voir "RÉGLAGE OPTIMAL DU THERMOSTAT"
Obstruction dans la cheminée ou chapeau.	Nettoyer la cheminée retirer les obstructions.
Thermomètre catalytique défectueux.	Remplacer le thermomètre et revérifier la température de la combustion catalytique.
Bois trop vert ou humide.	Utiliser du bois sec.
Cellule de catalytique obstruée ou avec des dépôts.	Nettoyer la cellule de catalytique, voir "TEST DE LA COMBUSTION CATALYTIQUE".

Cellule de catalytique ne fonctionne pas.	Vérifier et faire le test de combustion. Remplacer la cellule de catalytique si nécessaire.
Thermostat ne fonctionne pas correctement.	Consulter votre marchand Blaze King.
Porte de dérivation, fuite ou ne ferme pas correctement.	Ajuster ou remplacer le joint si nécessaire. Consulter votre Marchand Blaze King.

PROBLÈME: Accumulation de dépôt de créosote dans la cheminée ou les tuyaux de raccordement.

CAUSE Fuite d'air de la cheminée ou des tuyaux de raccordement.	SOLUTION Inspecter la cheminée et/ou tuyaux de raccordement. Réparer ou remplacez-les et installer correctement.
---	--

ATTENTION: Un raccordement de cheminée qui fuit pose un risque d'incendie et exige une attention immédiate

Tirage insuffisant cause par conduit surdimensionné, tuyau simple paroi, trop de coudes, etc.	Mesurer le tirage avec un Manomètre. Voir "TIRAGE" . Voir "CHEMINÉE" . Consulter votre marchand Blaze King ou un ramoneur.
---	--

PROBLÈME: Le verre de la porte devient vite enduit de créosote.

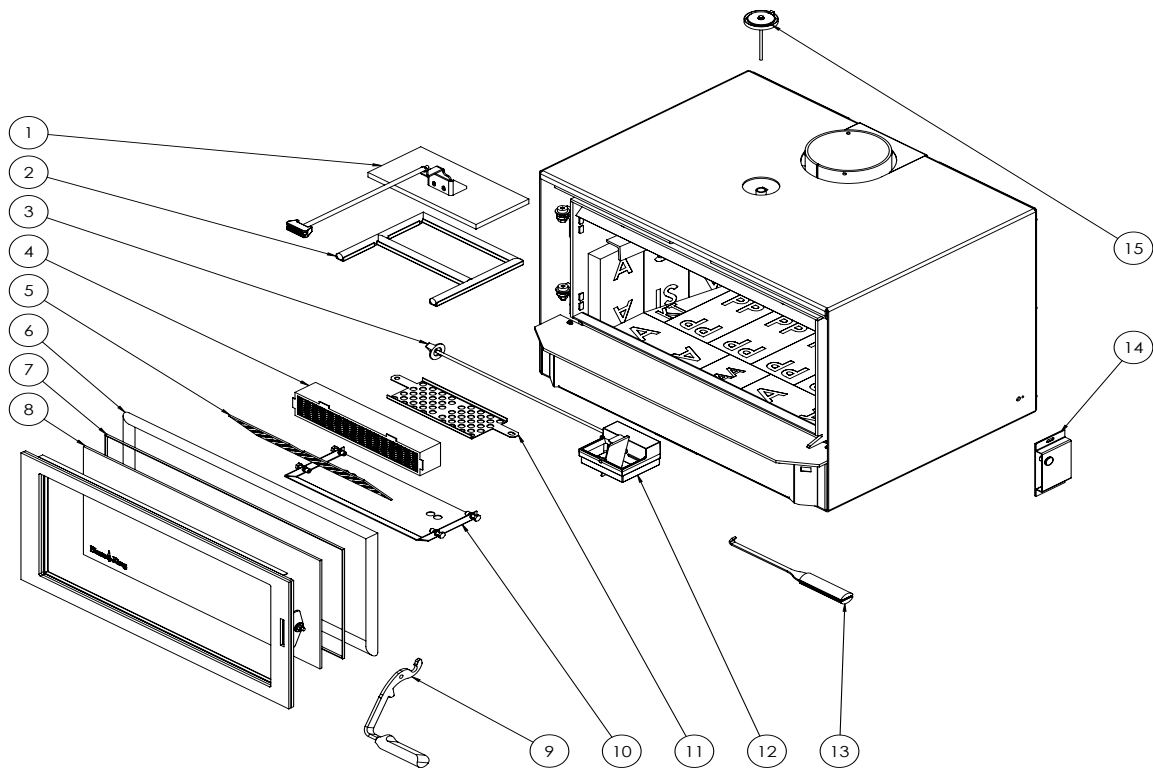
CAUSE Réglage du thermostat au minimum ou abaisser le réglage trop bas, trop vite.	SOLUTION Régler le thermostat un réglage plus haut pendant les 20-30 premières minutes ou jusqu'à ce que le feu soit bien établi après chaque chargement.
Tirage insuffisant à cause des conduits surdimensionnés ou trop courts.	Mesurer le tirage avec un Manomètre. Voir "TIRAGE" . Consulter votre marchand Blaze King ou un ramoneur.
Obstruction dans cheminée ou son chapeau.	Retirer l'obstruction. Nettoyer la cheminée et/ou chapeau.
Vents forts et en rafale causant refoulement dans la cheminée.	Installer un chapeau de cheminée résistant au vent.
Maison hermétique, entrée d'air inadéquat.	Ouvrir une fenêtre légèrement, près du appareil.
Brûler du bois pas sec ou très humide, ou du bois avec une matière collante.	Utiliser du bois sec avec un faible contenu en résine comme du bois de pin.

PROBLÈME: La température du catalyseur ne peut pas être contrôlée. Baisser souvent le réglage du thermostat pour que la température du catalyseur monte.

CAUSE Baisser le réglage du thermostat, particulièrement dans la première partie du cycle de chauffage, provoque un feu qui émet plus de fumée. Cette fumée est du combustible pour le catalyseur. La température du catalyseur s'élève pour plusieurs heures. Ceci est normal, et n'est pas un problème. Tant que ce n'est que la température du catalyseur qui est élevée, il n'y a rien à craindre.
--

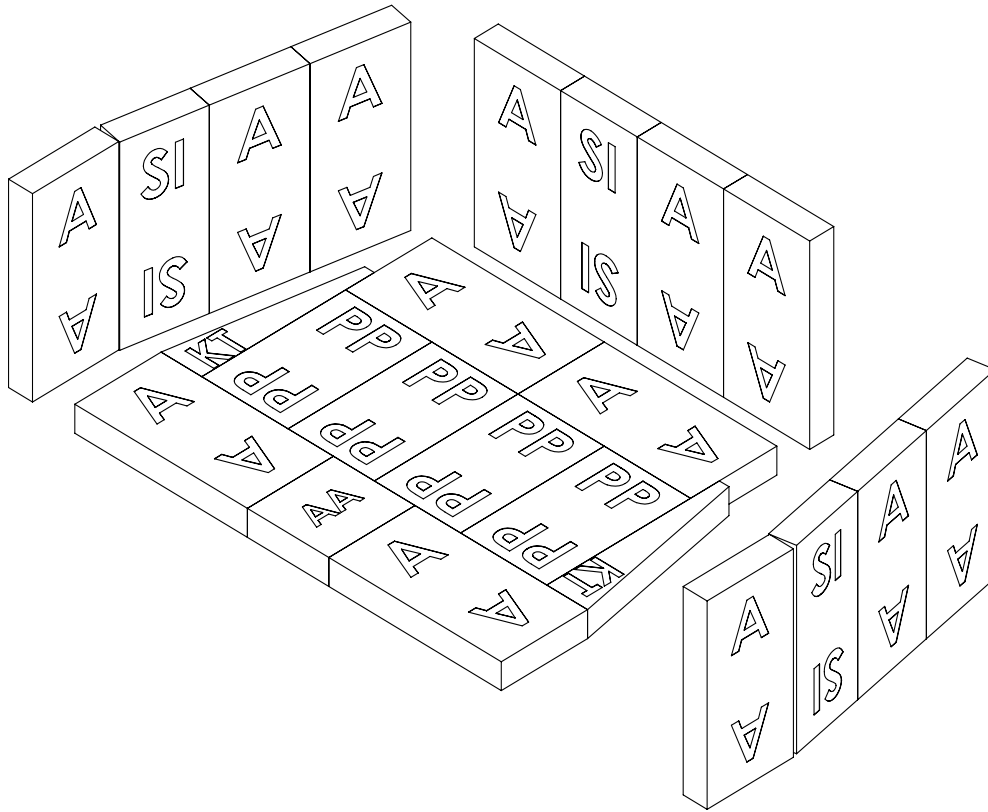
PROBLÈME: Fumée envahissante de l'ouverture de porte quand vous chargez votre appareil.

CAUSE Écran de pare-étincelles bouché.	SOLUTION Nettoyer l'écran jusqu'au métal.
Cheminée trop froide.	Assurez-vous de faire l'installation avec du tuyau double parois.
Montée verticale insuffisante.	Assurez-vous une montée verticale minimale de 36" soit respectée avant les coudes. Utiliser 2 coudes de 45 au lieu d'un seul de 90.
Cheminée n'a pas un bon tirage.	Régler le thermostat plus haut, ouvrir la dérivation, laisser la porte de chargement fermée et attendre 5-10 minutes pour augmenter la température de la cheminée et des tuyaux intérieurs.



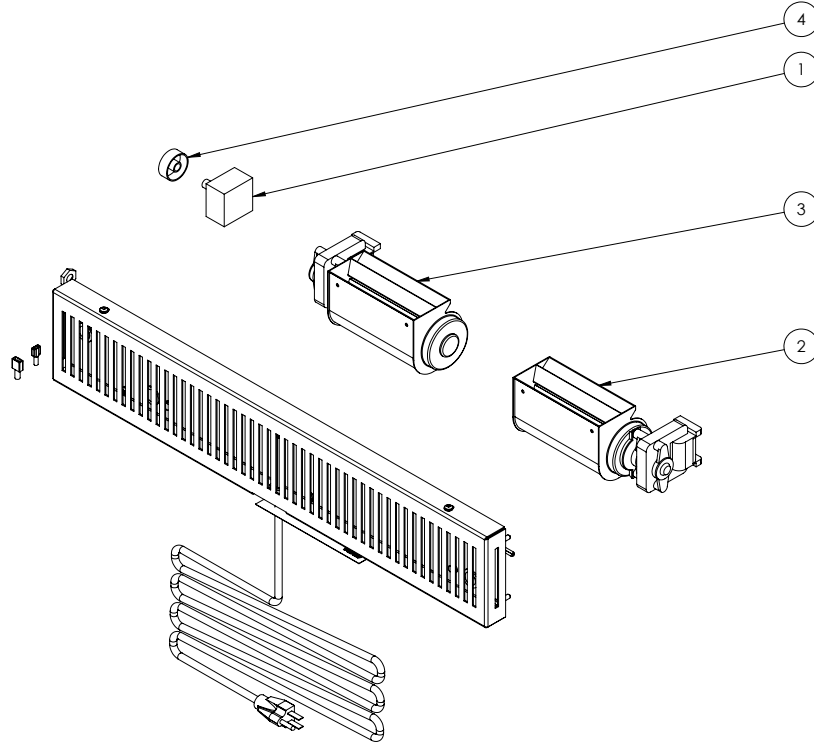
No.	Part #	Description	QTY
1	S.Z2019	BYPASS DOOR ASSEMBLY	1
2	S.Z2022	BYPASS DOOR GASKET RETAINER ASSEMBLY	1
3	S.Z2029	THERMOSTAT ROD ASSEMBLY	1
4	S.CAT2425	COMBUSTOR ASSEMBLY	1
5	S.2030	FLAME SHIELD	1
6	155-0186	DOOR GASKET - 7ft	1
7	155-0254-AS	DOOR GLASS GASKET - 7ft	1
8	130-0270	DOOR GLASS	1
9	S.Z2044	DOOR HANDLE	1
10	S.Z2050	DOME GUARD	1
11	S.2120	BYPASS FLAME SHIELD	1
12	S.Z3030	THERMOSTAT ASSEMBLY	1
13	S.Z2052	BYPASS HANDLE	1
14	S.Z2804	LATCH CATCH ASSEMBLY	1
15	120-0342-E	CATALYTIC THERMOMETER	1

Brick Layout



ITEM NO.	PART NUMBER	QTY.
1	A Size Brick	13
2	AA Size Brick	1
3	KT Size Brick	2
4	PP Size Brick	4
5	SI Size Brick	3

Fan Kit (S.Z2144)



ITEM NO.	PART NUMBER	DESCRIPTION	QTY.
1	145.0136	RHEOSTAT WITH OFF [O/H/LOW]	1
2	150.0710.L	FAN CROSSFLW 120x47MM LEFT	1
3	150.0710.R	FAN CROSSFLOW 120x47MM RIGHT	1
4	220.0137	RHEOSTAT KNOB BLACK SLVR LINE	1

GARANTIE LIMITÉE DES APPAREILS AU BOIS BLAZE KING

Blaze King / Valley Comfort et ses marques respectives accordent la garantie suivante pour les appareils de chauffage au bois achetés d'un marchand autorisé Blaze King / Valley Comfort installé aux États –Unis d'Amérique ou au Canada.

La garantie débute avec la date d'achat par l'acheteur initial (Utilisateur final) sauf indication contraire pour les pièces de remplacement.

Période de garantie		Éléments Couverts	
Pièces	Main d'oeuvre	Bois	
1 An		X	Toutes pièces, matériaux et finition de surfaces (qui s'écaille ou pèle) assujettis à des conditions, exclusions, et restrictions énumérées.
2 Ans		X	Ventilateur et moteurs, sondes thermiques, thermomètrecatalytique , thermostat bi-métallique, porte poignée de composants métalliques.
5 Ans	2 Ans	X	Chambre à combustion & Échangeur de chaleur, les éléments de la porte de dérivation en acier
6 Ans		X	Catalyseur (voir les conditions, les exclusions, et les limites)
1 An		X	Les autres pièces de remplacement
Voir les Conditions, les Exclusions, et les limites			

Garantie limitée de 5 ans pour Appareils Blaze King au Bois

Blaze King est le fabricant de la ligne de produits de chauffage Blaze King. Chez Blaze King, le plus important est notre engagement à vous offrir un haut niveau de qualité des produits et l'excellent service à la clientèle. Chaque poêle Blaze King est construit selon la tradition d'utiliser seulement les meilleurs matériaux et est soutenu par notre garantie limitée à l'acheteur initial. Avec Blaze King, vous n'achetez pas seulement un poêle; vous achetez d'une compagnie avec des années de performance et de qualité inégalée.

Garantie limitée de Six (6) Ans:

Le BRÛLEUR CATALYTIQUE est sous garantie par Blaze King pendant six (6) ans à compter de la date d'achat originale chez le détaillant. L'acheteur doit payer la part suivante du prix de détail courant pour le brûleur: Les trois premières années (3) sans frais, 4ième 60%; 5ième 70%, 6ième 80%. Le brûleur doit être retourné chez votre marchand avec un formulaire de rapport du problème complété et accompagné des documents de la preuve originale d'achat.

Garantie limitée de Cinq (5) Ans:

En vertu de cette garantie, Blaze King couvre le caisson du poêle et des accessoires contre tout défaut de matériaux et de fabrication, pour la réparation ou le remplacement pour les cinq(5) premières années *** à l'acheteur original. Cette garantie couvre: Tous les éléments du caisson d'acier contre tous défauts dans les matériaux et de la fabrication. S'il-vous-plaît voir les exclusions et la section ci-dessous comme la limitation de certaines restrictions et exclusions s'appliquant à cette garantie.

Garantie limitée de Deux (2) Ans:

En vertu de cette garantie, Blaze King couvre, l'ensemble du ventilateur et du thermostat modulaire contre tous défauts de matériaux et de fabrication, pour réparation ou remplacement et main-d'oeuvre limitée pour les deux (2) premières années à l'acheteur original. S'il-vous-plaît voir les exclusions et la section ci-dessous comme la limitation de certaines restrictions et exclusions s'appliquant à cette garantie.

Garantie limitée de Un (1) An:

En vertu de cette garantie, Blaze King couvre toutes les pièces contre tous défauts de matériaux et de fabrication incluant la finition de la peinture extérieure, pour réparation ou remplacement et la main d'oeuvre limitée pour la première année à l'acheteur original. S'il-vous-plaît voir les exclusions et la section ci-dessous comme la limitation de certaines restrictions et exclusions s'appliquant à cette garantie.

Comment fonctionne la garantie

1. Toutes les garanties du fabricant sont représentées dans ce document et aucune réclamation ne sera portée contre le fabricant sur toute garantie ou représentation orale. Toutes les réclamations en vertu de cette garantie limitée doit être faite par écrit par votre marchand.
2. Tout poêle ou une partie de celui-ci, qu'il soit réparé ou remplacé au cours de la période de garantie limitée sera garanti selon les termes de la garantie limitée pour une période n'excédant pas la durée restante de la garantie limitée originale ou six (6) mois, selon la période la plus longue.
3. Pour toute partie ou pièces de ce poêle, qui démontrent un évident défaut selon notre jugement, Blaze King se réserve l'option de réparer ou remplacer la/les pièces défectueuse/s par le biais soit d'un marchand, d'un distributeur ou d'un agent, à condition que la pièce défectueuse soit retournée au distributeur ou à l'agent, transport prépayé, si demandé
4. Si vous découvrez un problème et que vous pensez qu'il peut être couvert par la garantie limitée, vous devez le signaler à votre représentant de Blaze King DANS LES 30 JOURS de la date à laquelle le problème a été détecté pour la première, en leur donnant la preuve d'achat et la date d'achat. Le marchand enquêtera sur le problème et travaillera avec Blaze King pour déterminer si le problème:
 - a) Est couvert par la garantie limitée ou
 - b) Il peut être réparé à votre domicile ou si le produit nécessite d'être retourné chez Blaze King pour effectuer la réparation.
5. Si Blaze King détermine que le poêle doit être retourné à Blaze King pour la réparation, le client a la responsabilité et la charge de l'enlever de leur domicile et de l'expédier chez Blaze King. Si le problème est couvert par la garantie, Blaze King s'engage à réparer ou remplacer l'élément à sa discrétion et le client sera responsable de l'expédition de retour et la réinstallation dans leur maison.
6. Si le problème n'est pas couvert par la garantie limitée, le client sera responsable de tous les coûts de réparation, ainsi que tous les frais de stockage, d'expédition et le coût d'enlèvement et de réinstallation du poêle.

Si vous n'êtes pas satisfait avec le service fourni par le représentant de Blaze King, écrivez à Blaze King à l'adresse indiquée sur la dernière page du manuel du propriétaire. Joignez une copie de la facture d'achat originale et une description du problème.

Exclusions et limitations:

1. Cette garantie ne couvre pas le ternissement, la décoloration ou l'usure sur les surfaces plaquées, les finitions peintes changées de couleur après le chauffage initial et il va continuer à changer durant la durée de vie du poêle. C'est une chose normale pour tous les revêtements à haute température.
2. Cette garantie ne couvre pas les cordons d'étanchéité ou les briques réfractaires.
3. Blaze King recommande fortement l'installation par un installateur certifié. À défaut de se conformer, cela pourrait nuire à la couverture et aux termes de cette garantie. Cette garantie limitée couvre les défauts de matériaux et de fabrication que si le produit a été installé conformément aux codes du bâtiment et d'incendie; en leur absence, se référer au manuel du propriétaire. Si le produit est endommagé ou cassé à la suite de toute altération, abus volontaire, de mauvaise manipulation, d'un accident, une négligence ou mauvaise utilisation du produit, la garantie limitée ne s'applique pas.
4. Le poêle doit être utilisé et entretenu en tout temps en conformité avec les instructions du manuel du propriétaire. Si l'appareil montre des signes de négligence ou de mauvaise utilisation, il n'est pas couvert par les termes de cette de garantie. Les problèmes de performance dus à une erreur d'utilisation ne seront pas couverts par la politique de garantie limitée.
5. Certains travaux mineurs d'agrandissement, la contraction, ou le mouvement de certaines parties et le bruit qui en résulte, est normal et n'est pas un défaut et, par conséquent, n'est pas couvert par cette garantie limitée.
6. Un mauvais usage inclus la surchauffe. La surchauffe peut être identifiée plus tard par des plaques déformées et les pigments de la peinture étant brûlées. La surchauffe de cet appareil peut causer de sérieux dommages et annulerait la garantie.
7. La garantie limitée couvrira le bris thermique du verre seulement et ne couvre pas l'utilisation abusive de la vitre du poêle, y compris mais non limité à:
 - a) Le verre qui a été frappé ou échappé, une surface souillée ou qui a eu des nettoyeurs corrosifs ou abrasifs utilisés sur la surface de celle-ci.
 - b) Si la porte a été claquée ou fermée sur l'extrémité des bûches de bois dans l'ouverture de la chambre à combustion du poêle.
8. Cette garantie ne couvre pas les produits fabriqués ou fournis par d'autres fabricants et utilisé en conjonction avec le fonctionnement de ce poêle sans autorisation préalable de Blaze King. L'utilisation de ces produits peut annuler la garantie limitée de ce poêle. En cas de doute quant à l'étendue de cette garantie limitée, contactez votre marchand autorisé de Blaze King avant l'installation.
9. Blaze King ne sera pas responsable de la performance inadéquate causée par les conditions environnementales.
10. La garantie limitée ne couvre pas l'installation et le fonctionnement associés aux problèmes connexes tels que le refoulement de la fumée aux courants descendants ou débordement causé par les conditions environnementales. Les conditions environnementales incluent, mais ne se limitent pas à la proximité d'arbres, les bâtiments, les toits, le vent, collines, montagnes, l'évacuation ou la ventilation inadéquate, les distances excessives, les pressions d'air ou d'autres influences négatives causées par des systèmes mécaniques comme les fournaies, les ventilateurs, sécheuses, etc
11. La garantie limitée ne couvre pas les dommages causés par la combustion du bois saturé de sel, bois de grève corrosif, le bois traité chimiquement ou tout combustible non recommandé dans le manuel du propriétaire (l'utilisation du bois de corde seulement. La garantie limitée sera annulée si :
 - a) Le poêle a été utilisé dans une zone contaminée par le chlore, le fluor ou d'autres produits chimiques nocifs.
 - b) Le poêle a été submergé dans l'eau ou de périodes prolongées dans l'humidité ou la condensation.
 - c) Les conséquences de tout dommage causé à l'appareil, chambre à combustion ou autres composants dû à l'eau, ou dommages dus aux intempéries, mais sans s'y limiter, d'une mauvaise installation de la cheminée ou du système de ventilation.
 - d) L'air salin dans les régions côtières ou un taux d'humidité élevé peut altérer le fini de l'appareil; ces conditions environnementales peuvent causer de la rouille. Les dommages causés par l'air salin ou un taux d'humidité élevé n'est pas couvert par la garantie limitée.
12. Exclusions à la garantie limitée: blessure, perte d'usage, défaillance en raison d'un accident, négligence, mauvaise utilisation, installation inadéquate, modifications ou ajustement des réglages des paramètres du manufacturier, le manque d'entretien adéquat et régulier, les modifications, ou un acte de Dieu.
13. La garantie limitée ne couvre pas les dommages causés au poêle pendant le transport. Si cela se produit, ne pas faire fonctionner le poêle et contacter votre compagnie de transport et / ou votre marchand.
14. La garantie limitée ne couvre pas ou n'inclus pas la peinture, la porte ou le cordon d'étanchéité de la vitre ou des dommages aux briques à feu causé par un usage normal, tel que la décoloration de la peinture ou écaillage ou éclats, cordon usé ou déchiré, des briques à feu ébréchées ou craquées, etc.
15. La garantie limitée n'inclus pas les dommages causés à l'appareil par de l'abus, une installation inadéquate, ou une modification de l'appareil.
16. Les dommages aux surfaces plaquées causés par les empreintes digitales, les égratignures, des éléments fondus, ou autres marques externes et résidus laissés sur les surfaces plaquées provenant de l'utilisation de produits abrasifs ou à polir n'est pas couvert par cette garantie.
17. Blaze King est exempt de toute responsabilité pour tout dommage causé par l'appareil, ainsi que des matériaux et des frais incommodants. La garantie limitée ne couvre pas les dommages directs ou indirects.

18. La garantie limitée ne couvre pas la perte ou les dommages encourus par l'utilisation ou la suppression de tout élément ou appareil du poêle Blaze King sans l'autorisation expressément écrite par Blaze King et portant une étiquette d'approbation Blaze King.
19. Toute information ou représentation des produits Blaze King et ses performances contenues dans la publicité Blaze King, la documentation dans les emballages, ou du matériel imprimé ne fait pas partie de la garantie limitée.
20. La garantie limitée est automatiquement annulée si le numéro de série du poêle a été supprimé ou modifié peu importe la façon. Si le poêle est utilisé à des fins commerciales, il est exclu de la garantie limitée.
21. Aucun marchand, distributeur, ou personne similaire a l'autorité de représenter ou garantir les produits Blaze King au-delà des termes contenus à l'intérieur de la garantie. Blaze King n'assume aucune responsabilité pour de telles garanties ou déclarations.
22. Blaze King ne couvre pas les frais pour l'enlèvement ou la réinstallation du poêle, foyer, revêtement mural, manteau de cheminée, système d'évacuation ou d'autres composantes.
23. La main-d'œuvre pour remplacer ou réparer des items en vertu de cette garantie limitée sera couverte par notre garantie de remboursement des frais de service et les taux de main-d'œuvre sont définis par l'annexe de chaque item. Taux de main-d'œuvre varient d'un endroit à un autre et les coûts des salaires totaux en tant que tels peuvent ne pas être couverts. S'il vous plaît consulter votre marchand ou un technicien de service pour connaître les frais supplémentaires tels que : le temps de déplacement ou les frais de main-d'œuvre supplémentaires pouvant s'appliquer.
24. Pour les pièces du poêle à bois ou de l'encastrable au bois Blaze King garanti au-delà de la première année, la garantie limitée de cinq ans aura les mêmes obligations telles que décrits dans ce document, à condition toutefois que l'acheteur devra payer le pourcentage suivant du prix de détail en vigueur lors de la réparation ou du remplacement, selon le nombre d'années après l'achat et dans quel défaut Blaze King a été mis au courant.*** Au cour de la 2e année l'acheteur paie 20%. 3e année ----l'acheteur paie 40%. 4e année -----acheteur paie 60%. 5e année---- l'acheteur paie 80%.
25. Si un défaut ou un problème est déclaré non couvert par la garanti par Blaze King, Blaze King n'est pas responsable pour les frais de déplacement pour l'appel de service . Dans le cas d'une réparation à domicile, le client devra payer les frais de déplacements et les frais de service exigés par le marchand autorisé.
26. En aucun temps Blaze King ne sera tenu responsable pour tout dommage indirect qui excède le prix d'achat de l'appareil. Blaze King n'a aucune obligation d'améliorer ou de modifier tout poêle une fois fabriqué (exemple: un modèle de poêle qui évolue, modifications ou mise à niveau ne seront pas effectués).
27. Cette garantie limitée est applicable seulement à l'acheteur original et est non-transférable.
28. Cette garantie couvre les produits Blaze King qui ont été achetés par un marchand Blaze King autorisé.
29. Si pour une raison quelconque une section de la garantie limitée est déclarée invalide, le reste de la garantie demeure en vigueur et toutes les autre clauses demeurent en vigueur.
30. La garantie limitée est la seule garantie fournie par Blaze King, le fabricant du poêle. Tout autre garantie, implicite ou explicite, sont expressément exclues et le recours de l'acheteur est expressément limité à la garantie limitée.
31. Blaze King et ses employés ou ses représentants n'assument aucune responsabilité pour les dommages directs ou indirects, causés par l'utilisation, un mauvais fonctionnement, l'installation, le service ou l'entretien de ce poêle.
32. Blaze King se réserve le droit d'apporter des modifications sans préavis. S'il vous plaît remplir et poster la carte d'enregistrement de garantie et le programme d'installation et compléter la fiche de données d'installation à l'endos du manuel pour la garantie et pour consultations futures.
33. Blaze King est responsable du stockage des pièces pour un maximum de sept (7) ans après l'arrêt de la fabrication ou l'incorporation du produit de ses produits. Une exception pourrait survenir dans l'éventualité qu'un fournisseur OEM ne serait pas en mesure de fournir une pièce.

NOTES INSTALLATEUR

Installateur: S'il vous plaît compléter les informations suivantes

Nom & adresse du détaillant: _____

Installateur (lettres moulées): _____

Installateur (signature): _____

Téléphone #: _____

Dated'installation: _____

Num. de série: _____