

BLAZE KING WOOD STOVES

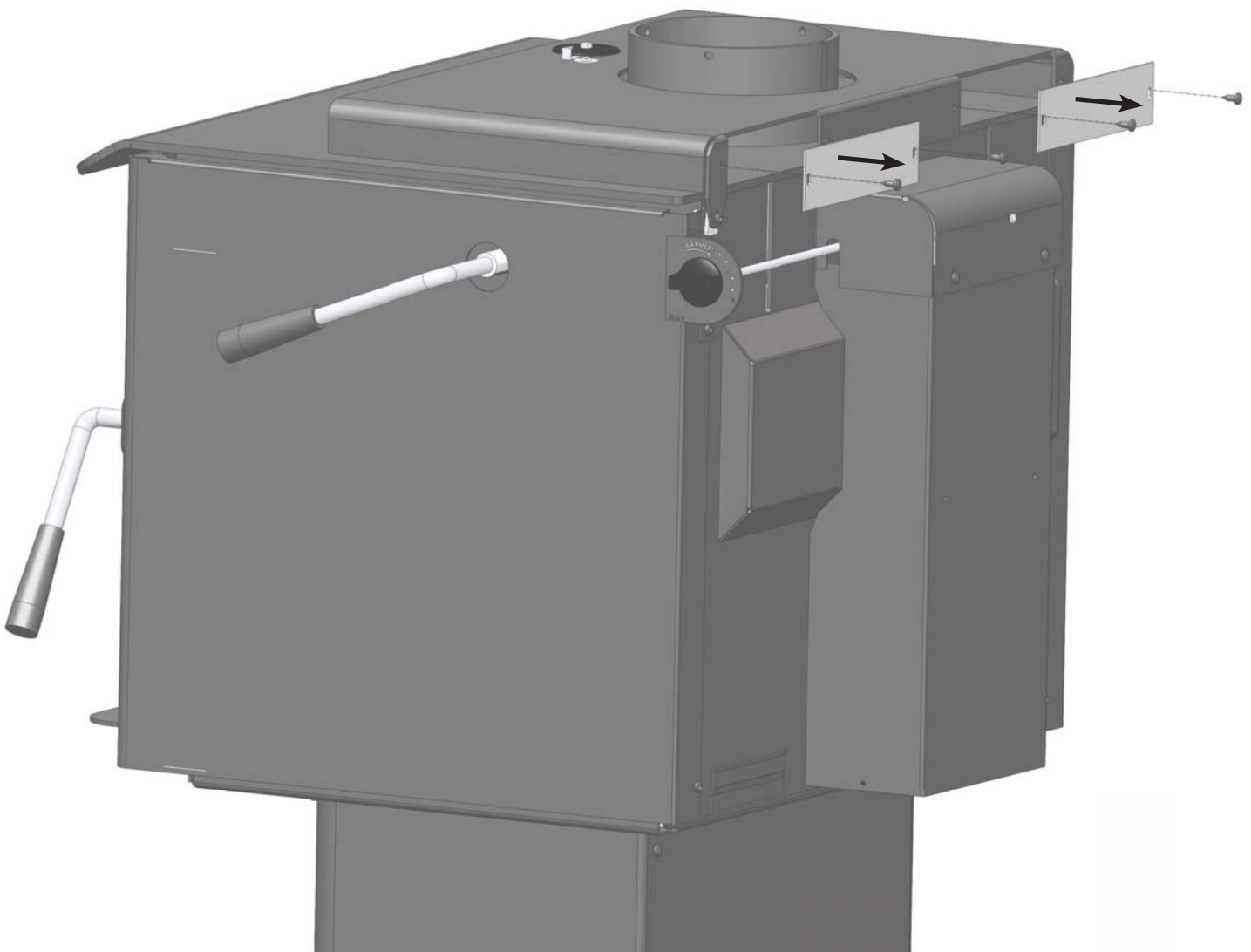
Le kit de ventilateur Classic (Z1714) de Blaze King se compose de 2 ventilateurs axiaux situés dans des boîtiers séparés qui sont montés à l'arrière des **poêles à bois King (KE1107), Princess (PE1106), Chinook 30.1 (CK30.1), ou Sirocco 30.1 (SC30.1)**.

Le kit de ventilateur Série 20.1 de Blaze King (Z2514) se compose également de 2 ventilateurs axiaux situés dans des boîtiers séparés et qui sont montés à l'arrière du **poêle à bois Chinook 20.1 (CK20.1) et du Sirocco 20.1 (SC20.1)**.

Si possible, essayez de mettre en place le kit de ventilateur avant que ne soit installé le poêle en place car vous pourriez avoir besoin de faire retourner le ventilateur au-delà du dégagement arrière et contre le mur arrière, afin de l'installer bien stabilisé dans son support inférieur.

INSTALLATION

1. Sur l'arrière du poêle enlever les 2 plaques de recouvrement de la soufflante d'échappement ou le pont de convection (4 vis à métal).



BLAZE KING WOOD STOVES cont.

2. Insérer l'ensemble ventilateur de manière à bride supérieure va dans le ventilateur d'évacuation ou le pont de convection et le fixer avec les vis retirées à l'étape 1.

