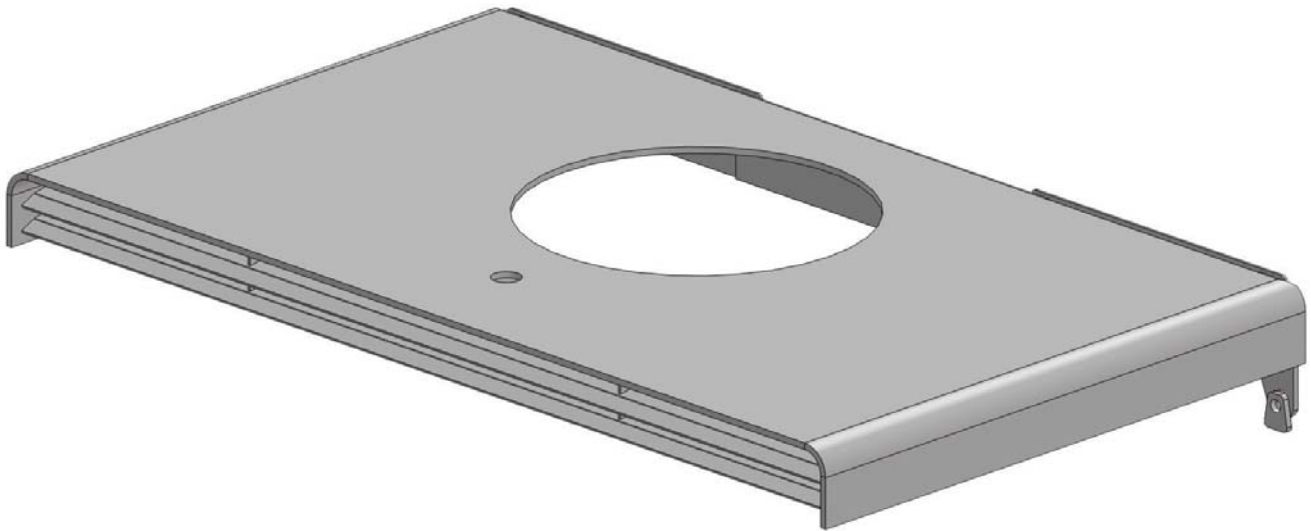




## **Z3815BK et Z3915BK**

**Z3815BK Pont de Convection pour Sirocco (SC20.1)**

**Z3915BK Pont de Convection pour Sirocco (SC30.1)**



**Fabriqué par:**

**Valley Comfort Systems Inc.**, 1290 Commercial Way, Penticton, BC, V2A 3H5, Canada

Télé: 250-493-7444 ♦ Fax: 250-493-5833 ♦ [www.blazeking.com](http://www.blazeking.com) ♦ [info@blazeking.com](mailto:info@blazeking.com)

# Z3815BK et Z3915BK Pont de Convection

## INSTRUCTIONS D'INSTALLATION

Outils requis pour l'installation: 5/32" Clef « Allen »

### INSTALLATION

1. Retirer le thermomètre catalytique de 2" du dessus du poêle.
2. Dévisser les boulons Allen du haut de l'arrière du poêle. (**Fig. 1, A & B**)
3. Boulons filetés avec des cales (inclus dans la trousse) en arrière dans les trous A&B jusqu'à ce que le filetage doit juste se prendre. (**Fig. 1**)

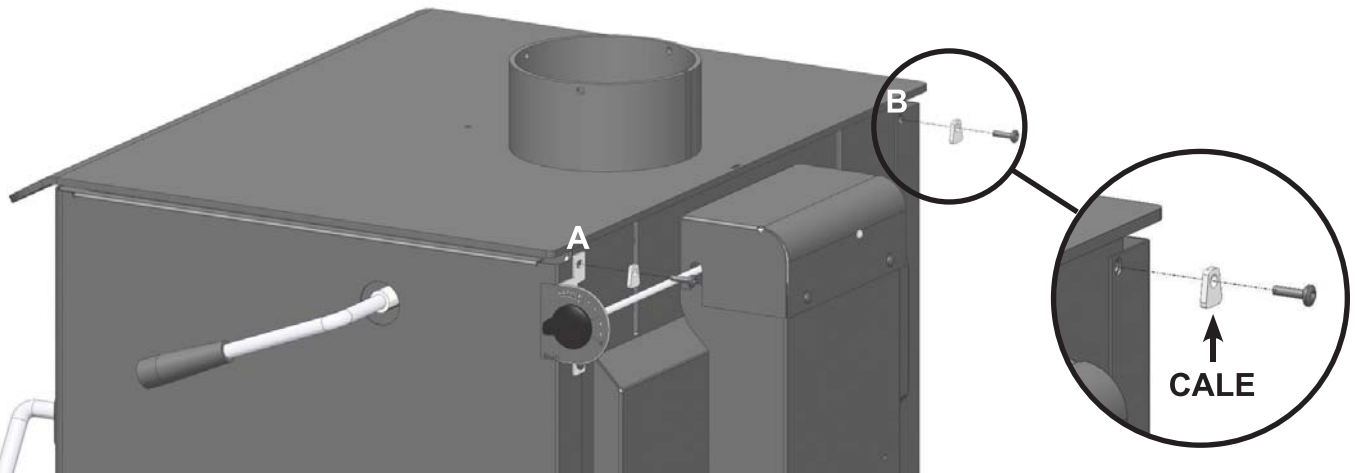


Fig. 1

4. Tenir le pont de convection au-dessus du poêle, autour de la buse, et aligner les "trous" avec les boulons. (**Fig. 2**)
5. Déposer le pont de convection passé la tête des boulons, posé sur le dessus du poêle, et serrer les boulons **A & B**. (**Fig. 2**)
6. Insérer le thermomètre catalytique de 4" (inclus dans la trousse) au travers du trou du pont de convection et vers le bas dans le poêle. (**Fig. 2**)

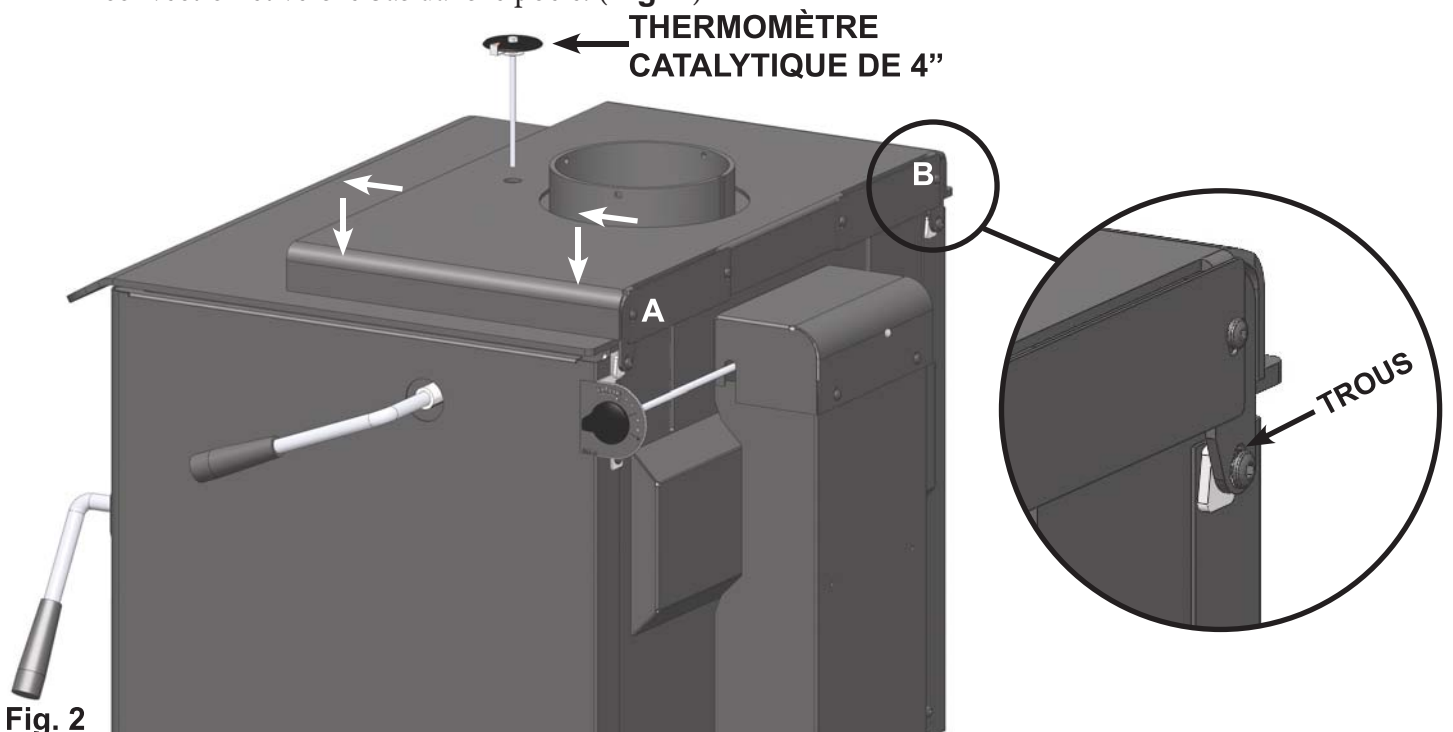


Fig. 2