



Sirocco 30.1/ Chinook 30.1/ Ashford 30.1

BLAZE KING

Sirocco 30.1

Chinook 30.1

Ashford 30.1

Poêles à Bois



Blaze  King

www.blazeking.com

SIROCCO 30.1

Lignes classiques et polyvalentes La série Sirocco incarne le style intemporel du poêle à bois en Amérique du nord.

Personnaliser Vous pouvez personnaliser votre Sirocco 30.1 afin de l'assortir à votre décor en choisissant soit le piédestal ou la version sur pattes. Un pont de convection est disponible en option (obligatoire lorsque les ventilateurs optionnels sont installés) qui permettra d'augmenter la performance du poêle. Vous pouvez compléter votre appareil en choisissant les garnitures satinées pour accentuer la finition.

Dimension de la chambre à combustion adéquate Il est important de choisir la dimension adéquate de votre poêle pour chauffer votre maison. Le Sirocco 30.1, Chinook 30.1 et le Ashford 30.1 ont des chambres à combustion de grande taille à 2,75 pi.cu. Tous les poêles catalytiques Blaze King sont à commande thermostatique afin de régler la production de chaleur, et vous permet de les utiliser dans une grande variété de dimensions de maison.



Sirocco 30.1 avec piédestal, tiroir à cendres, porte de fonte peinte et pont de convection en option.

Spécifications Sirocco 30.1	Testé en conditions Optimales Performance (LHV)	Testé en conditions réelles Performance (HHV)
Apport thermique maximum *°	447,760 BTU 's	447,760 BTU 's
Efficacité	86%	80% (Efficacité listé par EPA)
Capacité de chaleur constante à High**°	38,507 BTU 's/heure pour 10 heures	35,821 BTU 's/heure pour 10 heures
Capacité de chaleur constante à Low *°	12,836 BTU 's/heure jusqu'à 30 heures	11,940 BTU 's/heure jusqu'à 30 heures BTU 's/heure
Pieds carrés chauffés	1,100 – 2,400	
Dimension maximum des bûches	18" (recommandé 16")	
Temps de chauffage °	Jusqu'à 30 heures à low	
Émissions (gramme/heure)	0.83 g	
Dimensions de la chambre à combustion	2,75 pi. Cu.	
Dimension des conduits	6"	
CO% Weighted Average	0.14%	



Tiroir à cendres du piédestal



Pont de convection en option

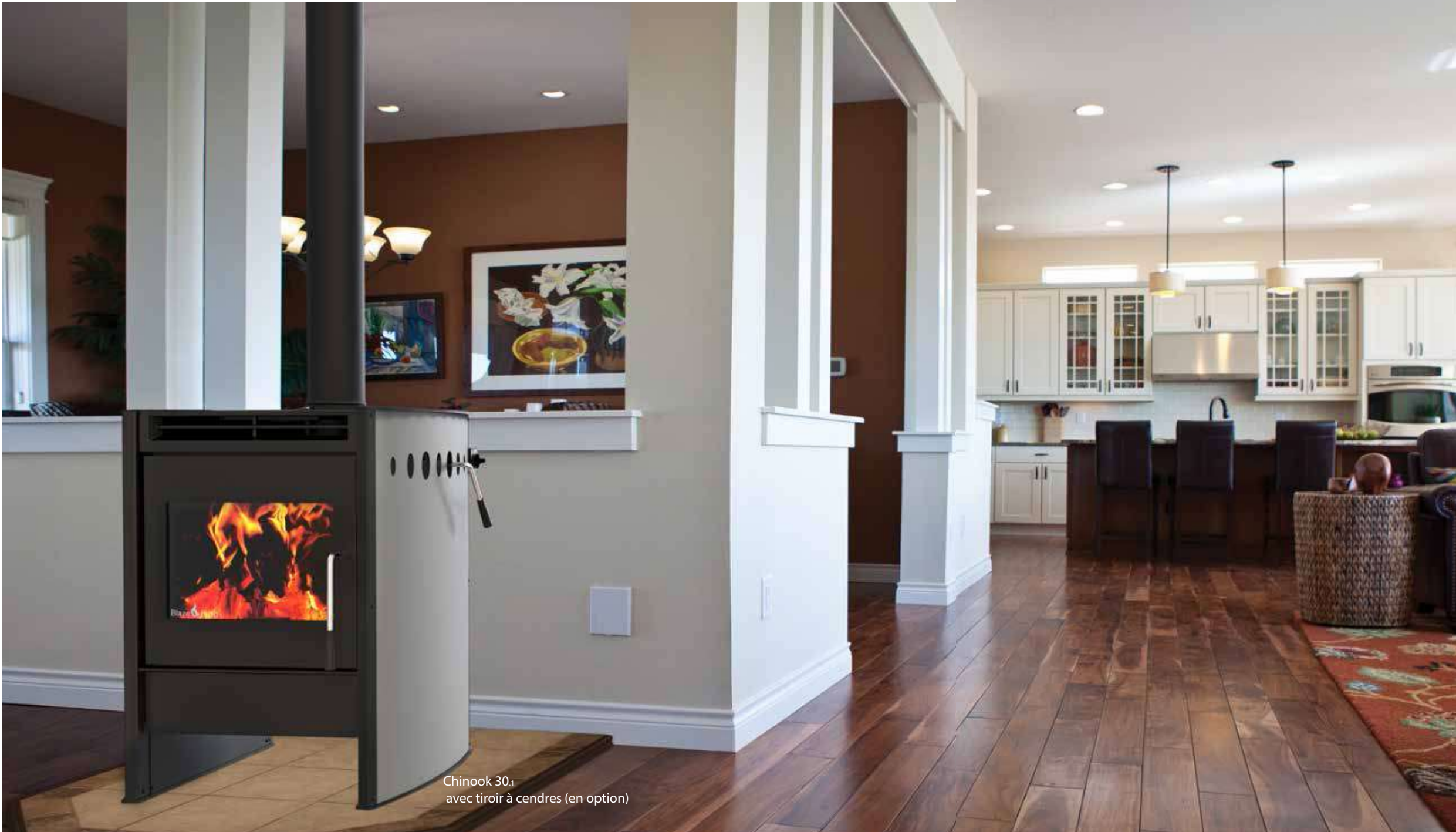


Pattes de fonte avec bordure satin
En option



Porte de fonte avec bordure satin
Poignée de porte satin, en option





Chinook 30.1
avec tiroir à cendres (en option)



Pont de convection intégré
pour rendement plus élevé



Poignée de dérivation,
fini satiné



Tiroir à cendres ,
glissement facile



Poignée de porte fini satin



Standard Silver
sides



Optional Pearl Red
sides



Optional Carbon
Black sides

CHINOOK 30.1

Design Le Chinook 30 a un design moderne à l'européenne avec des côtés incurvés afin d'obtenir une apparence unique qui conviendra au décor de toute maison moderne. Le tiroir à cendres en option est monté sur des rails spécialement conçus pour obtenir un glissement fluide. Le Chinook 30 et Sirocco 30 et le Ashford 30 sont parmi les poêles à bois les plus propres disponibles à l'égard des émissions de particules qu'ils émettent à 0,97 g / heure. La chambre à combustion de 2,75 pi. cube est qualifiée pour brûler jusqu'à 30 heures à faible régime.



Chinook 30.1
Pearl Red (en option)



Chinook 30.1
Carbon Black (en option)

Spécifications Chinook 30.1	Testé en conditions Optimales Performance (LHV)	Testé en conditions réelles Performance (HHV)
Apport thermique maximum *°	447,760 BTU 's	447,760 BTU 's
Efficacité	86%	80% (Efficacité listé par EPA)
Capacité de chaleur constante à High**°	38,507 BTU 's/heure pour 10 heures	35,821 BTU 's/heure pour 10 heures
Capacité de chaleur constante à Low *°	12,836 BTU 's/heure jusqu'à 30 heures	11,940 BTU 's/heure jusqu'à 30 heures BTU 's/heure
Pieds carrés chauffés	1,100 – 2,400	
Dimension maximum des bûches	18" (recommandé 16")	
Temps de chauffage °	Jusqu'à 30 heures à low	
Émissions (gramme/heure)	0.83 g	
Dimensions de la chambre à combustion	2,75 pi. Cu.	
Dimension des conduits	6"	
CO% Weighted Average	0.14%	



Ashford 30.1 Peint noir métallique

ASHFORD 30.1

Design Nos artisans ont utilisé un matériau intemporel tel que la fonte afin de créer un élégant et magnifique appareil aux détails tout en relief et en courbes. Le Ashford est disponible au fini peint noir métallique, fini lustré émaillé couleur châtaigne et émaillé semi-lustré couleur minuit. Les poignées de la porte de chargement et de la voie de dérivation sont sculptées dans du bois de noyer. Cela crée une impression de luxe à chaque fois que vous utilisez votre poêle. Le loquet de la porte à double action apporte une manipulation facile de celle-ci. Le souci du détail est évident sur l'appareil Ashford 30; par exemple le cendrier standard est monté sur des rails à glissement facile pour un fonctionnement doux et raffiné. Vous pouvez ajouter une tablette de coté décorative à votre poêle Ashford 30.

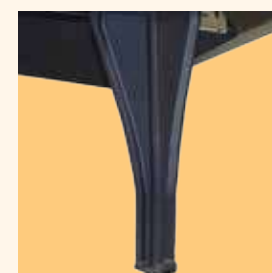
Spécifications Chinook 30.1	Testé en conditions Optimales Performance (LHV)	Testé en conditions réelles Performance (HHV)
Apport thermique maximum *°	447,760 BTU 's	447,760 BTU 's
Efficacité	86%	80% (Efficacité listé par EPA)
Capacité de chaleur constante à High**°	38,507 BTU 's/heure pour 10 heures	35,821 BTU 's/heure pour 10 heures
Capacité de chaleur constante à Low *°	12,836 BTU 's/heure jusqu'à 30 heures	11,940 BTU 's/heure jusqu'à 30 heures
Pieds carrés chauffés	1,100 – 2,400	
Dimension maximum des bûches	18" (recommandé 16")	
Temps de chauffage °	Jusqu'à 30 heures à low	
Émissions (gramme/heure)	0.83 g	
Dimensions de la chambre à combustion	2,75 pi. Cu.	
Dimension des conduits	6"	
CO% Weighted Average	0.14%	



Tiroir à cendres sur rails à glissement doux



Poignée sculptée dans du bois de noyer avec insertion fini satin



Détail des ornements del la patte



Design de caractère offrant de la personnalité à l'appareil



Detail relief design



Metallic Black Paint



Colonial Pewter Paint



Carbon Black Paint



Chestnut Brown Émaillé lustré



Stone White Émaillé lustré

Blaze King 30.1 Series Specifications

Sirocco 30.1, Chinook 30.1 et Ashford 30.1

Dégagements minimum aux Combustibles (Voir le manuel du propriétaire pour compléter la liste avant l'installation)

A – Mur de côté au côté de l'appareil 10³/₄"

B – Mur arrière au dos de l'appareil 6"

E – Mur adjacent au coin de l'appareil 4"

J – Hauteur Minimum de l'Alcôve 37"

K – Conduit horizontal au plafond (USA) 18"

(Au Canada, si K=18", alors J=79³/₈"

Protection du plancher

G – Rebord de la surface de protection au côté de l'unité 4" (USA) 8" (Canada)

H – L'ouverture de la porte au rebord de la surface de protection aux braises 16" (USA) 18" (Canada)

I – Arrière du poêle au rebord de la surface de protection aux braises 0" (USA) 8" (Canada)

*Maison mobile: Doit utiliser un Kit de ventilation ou Protection arrière & tuyau à double parois et kit de prise d'air
*Vérifier les codes locaux/Manufacturier des tuyaux pour les dégagements. Partout au Canada et Presque partout aux USA, un dégagement de 18" est requis pour les tuyaux à simple paroi.

Options

Options pour Sirocco 30.1

- Piédestal avec tiroir à cendres
- Pattes en fonte
- Pattes en fonte avec garniture satin
- Tiroir à cendres pour modèle sur pattes
- Porte en fonte
- Porte en fonte avec garniture satin
- Pont de convection
- Kit de ventilation double (requiert le pont de convection)
- Kit d'air frais
- Pare-Chaleur arrière

Options pour Chinook 30.1

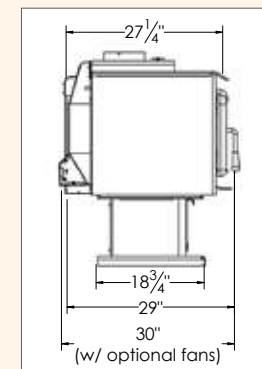
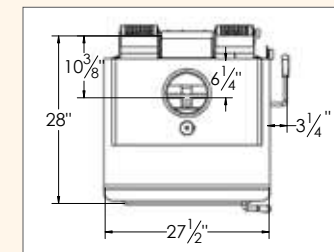
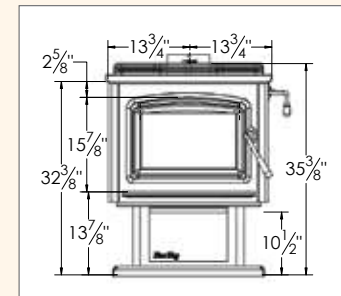
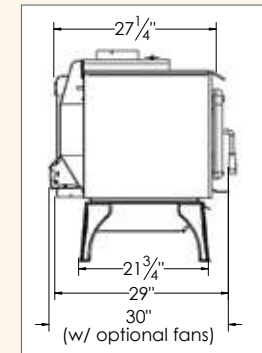
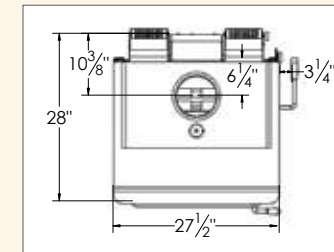
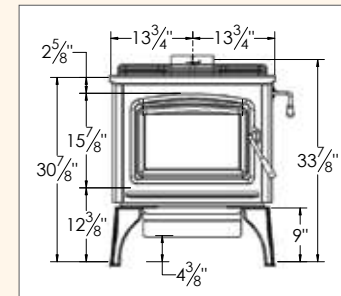
- Tiroir à cendres avec rails
- Kit de ventilation double
- Pare-Chaleur arrière
- Kit d'air frais

Options pour Ashford 30.1

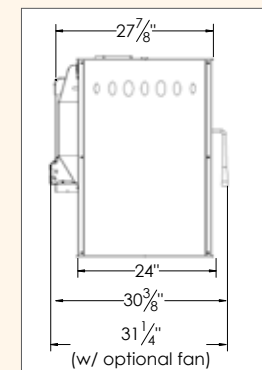
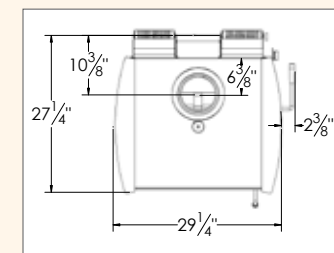
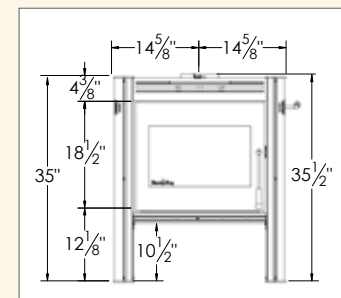
- Choix de couleurs
- Peint noir métallique
- Émaillé Semi lustré Minuit
- Émaillé lustré Châtaigne
- Tablette de côté
- Kit de ventilation double
- Kit d'air frais

Dimensions

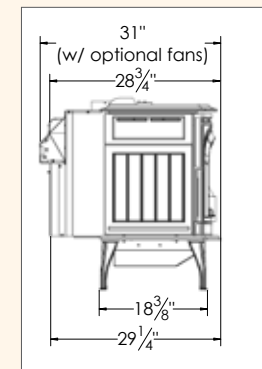
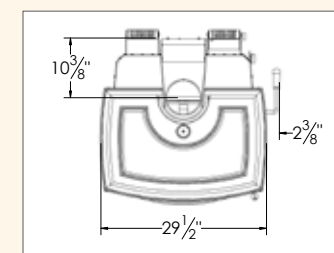
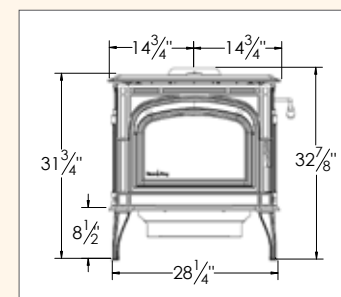
Sirocco 30.1



Chinook 30.1

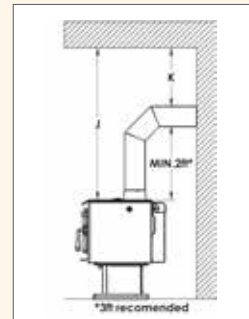
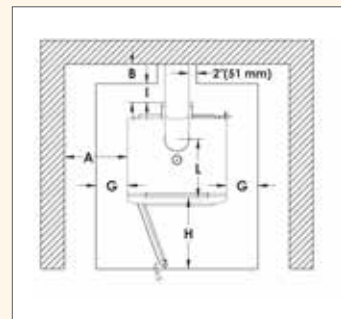
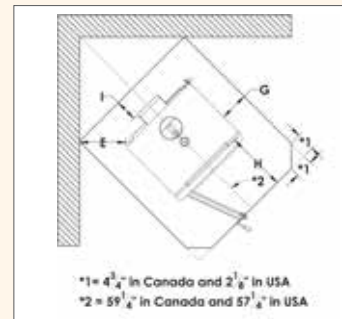


Ashford 30.1

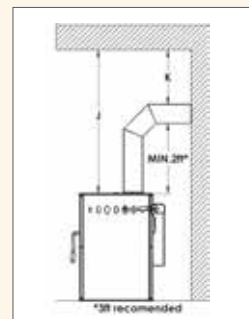
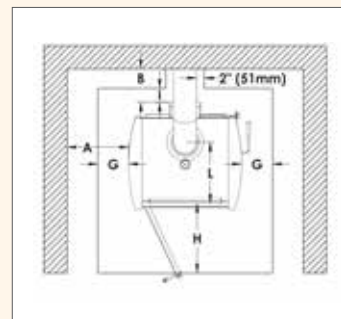
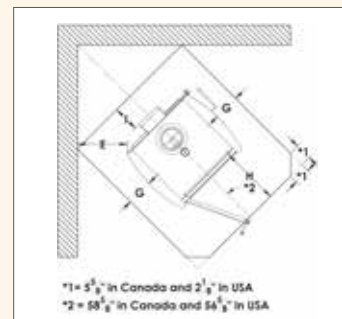


Clearances

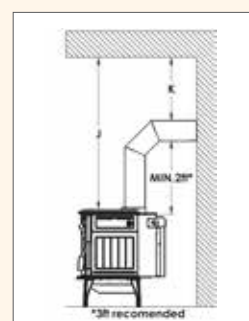
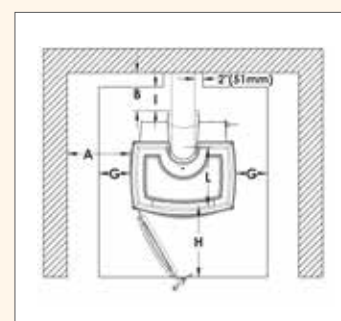
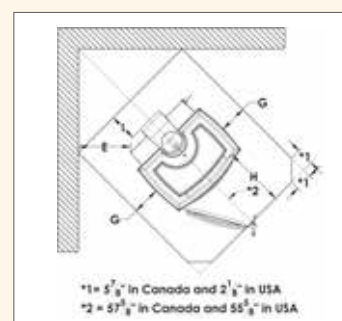
Sirocco 30.1



Chinook 30.1



Ashford 30.1



Spécifications – Sirocco 30 .1 , Chinook 30 .1 and Ashford 30 .1

Capacité de Chauffage – pieds carrés :	1,100 à 2,400
Longueur des bûches	18" (recommandé 16")
Capacité Bois (bois tendre)- Lbs	41
Capacité Bois (Bois franc)- Lbs.	58
Dimensions des conduits	6"
Ouverture de la porte	
Profondeur chambre combustion (devant vers l'arrière)	18" (brique à brique); 20½" (brique au verre)
Largeur chambre à combustion	20"
Hauteur chambre à combustion	12
Capacité chambre à combustion-pi.cu.	2.75
Émissions - Grammes/heure	0.83
Apport maximal de chaleur *	447,760 BTU's
Chaleur dégagée à haut régime**	38,507 BTU's/heure pour 10 heures
Temps de combustion à faible régime °	Jusqu'à 30 heures
Temps de combustion à régime élevé °	Jusqu'à 10 heures
Poids approximatif – Sirocco	415 lbs. Sur piédestal, 385 lbs. Sur pattes
Poids approximatif – Chinook	450 lbs.
Poids approximatif – Ashford	513 lbs.



NOTES:

*Vous pouvez déposer 58lbs de bois dans la chambre à combustion (2.75 pi. cu.) dans le Ashford30, Chinook 30 et dans le Sirocco 30 Basé sur un équivalent reconnu EPA qu'une livre de bois non résineux égale à 8,500 BTU et une livre de bois résineux égale à 9,700 BTU par livre, ce qui donne une moyenne de 9,100 BTU par livre. (9,100 kg par BTU x £ 58 = 526 776 BTU - 15% d'humidité = 447 760 BTU)**LHV 447,760 x 81% efficacité = 362,685 BTU 's + 10 heures = 36,269 BTU 's. HHV 447,760 x 75% efficacité = 335,820 BTU's + 10 heures = 33,582 BTU's.
***LHV 447,760 x 81% efficacité = 362,685 BTU 's + 30 heures = 12,090 BTU 's. HHV 447,760 x 75% efficacité = 335,820 BTU's + 30 heures = 11,194 BTU's.
O La durée du temps de combustion, pi.carré.chauffé, Apport de chaleur et quantité de BTU 's dépendent du type de bois, son contenu en humidité, isolation de la maison et les conditions climatiques.

Les Avantages de Posséder un Blaze King

Bio Énergie En utilisant le bois, une source d'énergie renouvelable dans votre appareil de chauffage propre et responsable de Blaze King, vous réduisez la quantité d'émissions de combustible fossile et vous minimisez votre impact sur l'environnement. Nos poêles sont parmi les plus efficaces et les plus propres sur le marché ils se contentent de libérer les mêmes émissions de CO2 que les arbres absorbent pendant leur durée de vie.

Chaleur radiante et Chaleur par convection Le Sirocco, Chinook et le Ashford dégagent la même quantité de chaleur et ont la même efficacité. Chaque modèle produit la même chaleur efficacement mais de manière différente. Le Sirocco possède une plaque d'acier de ¼ " au sommet de la chambre à combustion du poêle qui est en contact direct avec l'air ambiant. Rapidement après que le feu ne soit bien établi, la surface du poêle se réchauffe et irradie la chaleur rapidement dans la pièce. Le Chinook est conçu avec une deuxième couche d'acier entourant la chambre à combustion. Cette 2eme couche aide à canaliser la chaleur par convection au-dessus de la chambre à combustion vers le devant du poêle. L'air devient super chaud en contact avec la chambre à combustion pour une période plus longue, ainsi retire plus de chaleur par le processus de convection. Comme la 2 ème couche est chauffée elle irradie l'énergie conservée, et la retourne dans la pièce. Le Ashford possède une 2eme couche de fonte sur le contour de la chambre à combustion. L'air de convection est super chaud et est canalisé au-dessus de la chambre à combustion pour plus longtemps. La couche de fonte prend le temps de le chauffer. Après qu'il soit réchauffé, il est très efficace à retenir cette chaleur et à l'irradier de nouveau dans la pièce pour une plus longue période.

Durée de combustion prolongée La chambre à combustion 30 est capable de brûler jusqu'à 30 heures quand les conditions le permettent. Dans la réalité, la chose la plus importante est d'obtenir de la chaleur durant toute la nuit. En repoussant les limites afin d'obtenir une longue durée de combustion, Blaze King est capable de vous offrir cette importante nuit de sommeil. Alors nous vous avons allongé votre nuit d'un sommeil confortable pour de bon.

La chambre à combustion 30 peut générer un temps de chauffage de 12 à 16 heures même dans les climats les plus froids.

Efficacité La véritable efficacité pour un poêle à bois est la valeur publiée par l'US Environmental Protection Agency (EPA) sur son site web. Lorsque l'on compare l'efficacité de différentes marques que vous devriez toujours comparer l'efficacité calorifique supérieure thermique cotée (HHV) par l'EPA et non la valeur calorifique faible (PCI) valeur citée par la plupart des fabricants sur leurs brochures. La valeur LHV n'est pas représentative de la façon dont un poêle performe dans votre maison. La valeur figurant sur l'efficacité thermique EPA est une vraie lecture de la façon dont votre poêle doit performer en réalité. Blaze King a les 2 premiers poêles à bois les plus efficaces en Amérique du Nord et manufacture 5 des 8 poêles les plus efficaces. Suivez le lien sur le site web de l' EPA pour confirmation!

Vous y verrez la plupart des autres poêles à bois énumérés à 63% tandis que les poêles à bois de Blaze King démontrent une efficacité testée à partir du milieu des 70% jusqu'à la plus grande efficacité possible de tout poêle à bois à 82%.

Graphique de la combustion: Ashford, Sirocco, et Chinook 30

Le graphique ci-dessous démontre les résultats d'un test dirigé par Blaze King Industries, Inc. Sur un Chinook 30 en novembre 2013. Les lignes sur le graphique représentent la performance du poêle durant le test. Les relevés ont commencé lorsque le catalyseur a atteint 640° F. La chambre à combustion a été chargée avec 58 lb de mélèze de l'ouest. Le thermostat était positionné au réglage le plus bas et ce test a été effectué sur ce seul chargement.

A—La ligne bleue démontre le poids du bois ou chaleur potentielle / énergie emmagasinée

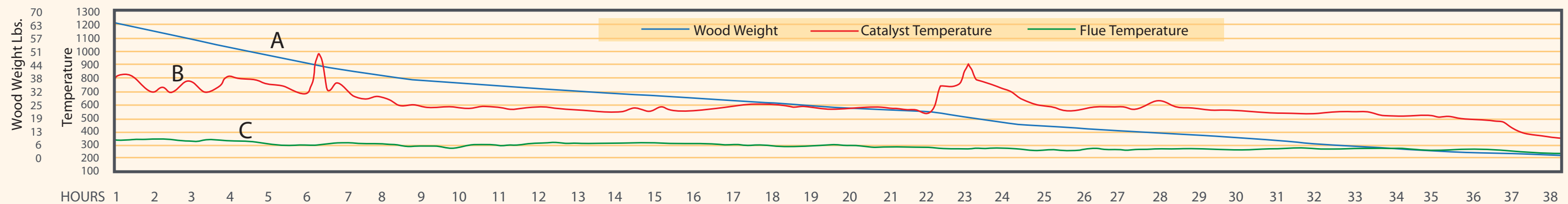
La réduction du poids de la charge de bois est plus grande au début due à l'humidité qui s'évapore du bois. La ligne bleue démontre comment une même réduction très progressive dans le poids du bois confirmant la même chaleur dégagée auquel vous pouvez vous attendre d'un poêle catalytique Blaze King.
B—La ligne rouge démontre la température du catalyseur car il capte l'énergie qui normalement s'échapperait par la cheminée comme dans un poêle à bois ordinaire. Après vingt-quatre heures de combustion, le bois s'effondre, libérant préalablement des gaz et des fumées non brûlés. Ce dégagement d'énergie augmente les températures de la chambre à combustion et produit plus de carburant au catalyseur. Notez que le thermostat réagit, contrôle la prise d'air vers le feu, maintient automatiquement le réglage prescrit et désiré à faible intensité.

C—La ligne verte démontre la température dans les conduits de cheminée. L'interaction entre le catalyseur et le thermostat automatique font de votre appareil Blaze King un des plus performants poêles à bois au monde. La preuve étant la température des conduits de cheminée. Les poêles ordinaires ont leurs conduits de cheminées à des températures entre 600°F et 900° F tandis que les températures des conduits de cheminées avec votre Blaze King demeure autour de 300° F. Les poêles ordinaires relâchent la précieuse chaleur vers la cheminée. Les poêles à bois catalytiques Blaze King conservent la chaleur à l'intérieur de votre demeure, vous fait épargner de l'argent et du travail. En concevant votre poêle aussi performant, vous brûlerez jusqu'à

33% moins de bois. Ceci est un avantage majeur, seul Blaze King peut vous l'offrir.

Notez: Après 37 heures de combustion continue, la température du catalyseur commence à diminuer sous les 550° F n'ayant plus de carburant (gaz) et devient inactif. Le feu n'est pas complètement éteint car il y a encore un lit de braises dans le poêle prêt à recevoir et ré-allumer le prochain chargement de bois.

Pour plus d'informations sur le chauffage au bois avec votre appareil Blaze King consultez: www.blazeking.com.



Caractéristiques Sirocco 30.1 , Chinook 30.1 , Ashford 30.1



Technologie Catalytique Blaze King fabrique de grands poêles à bois depuis 35 ans. Au cours de cette période, nous avons établi une tradition du savoir et de performance inégalé. En 1983, Blaze King a inventé le premier poêle à bois hybride utilisant des tubes à air et un convertisseur catalytique. Un an plus tard Blaze King a reçu le premier certificat de conformité, numéro 001, pour le premier poêle à bois à combustion propre en Amérique du Nord. Nous avons reçu ce certificat de l'Oregon Department de la qualité de l'air de l'environnement qui a été un précurseur de l'organisme de réglementation d'aujourd'hui, l'EPA. Une version améliorée de cette technologie est ce que vous retrouvez dans chaque poêle catalytique Blaze King d'aujourd'hui.



Contrôlé par Thermostat (sans électricité) Le thermostat intégré dans les appareils Blaze King surveille en permanence la chaleur produite par votre poêle. Il ajuste automatiquement l'air nécessaire à la combustion. Cette technologie unique, où nous combinons l'efficacité du catalyseur avec un thermostat intégré, procure le plus long temps de combustion de n'importe quel poêle à bois. Vous bénéficiez d'une pleine nuit de sommeil sans avoir à recharger votre poêle. Cela signifie également que lorsque vous revenez du travail, votre poêle est encore chaud et votre intérieur confortable.



Réduction de 70% Le réglage d'entrée d'air automatique, que notre thermostat et notre catalyseur opère en tandem, vous permet de réduire jusqu'à 70% votre poêle catalytique Blaze King. Un poêle à bois autre que Blaze King réduit seulement de 33% et ont peu de contrôle sur leur production de chaleur. Pour cette raison, les gens doivent utiliser un appareil de Chauffage électrique coûteux au printemps et en automne car ils ne peuvent contrôler la quantité de chaleur émise de l'entrée d'air secondaire de leur poêle à bois. Avec la possibilité d'une réduction à 70%, un Blaze King est parfait pour chauffer votre demeure à mi-saison et vous fera sauver de l'argent sur les frais de chauffage.



Facile à utiliser Allumez un feu tel que décrit dans le manuel du propriétaire. Après avoir établi un bon feu et que l'aiguille du thermomètre est bien dans la zone active, simplement choisir le réglage de chaleur voulu. Votre appareil Blaze King va maintenant contrôler automatiquement la chaleur jusqu'à ce

que vous ayez à le charger de nouveau, pouvant être jusqu'à 40 heures plus tard selon le modèle de poêle choisi.

Brûle 33% moins de bois La combinaison de notre thermostat exclusif et de la technologie de la combustion catalytique fait de votre poêle Blaze King l'un des plus performants au monde. La preuve étant la température atteinte dans les conduits. Les poêles autres que les Blaze King ont des températures de conduit atteignant entre 600° F et 900° F tandis que la température des conduits de votre Blaze King sont situés entre 150° F et 300° F. Les poêles autres que des Blaze King pompent l'air chaud tout droit vers les conduits. Votre poêle catalytique Blaze King conserve la chaleur dans votre demeure et vous fait économiser de l'argent. La conception de votre poêle est tellement efficace que vous brûlerez jusqu'à 33% moins de bois, moins de coupe de bois, moins d'entreposage, moins de chargement et moins de nettoyage de votre poêle à 33%. Ceci est un avantage majeur que seul Blaze King peut vous offrir.

Moins de nettoyage Tous les poêles Blaze King produisent des cendres très fines parce que nous soutirons chaque goutte d'énergie du bois. Par conséquent vous pouvez vous attendre à de très longues périodes avant d'avoir à vider votre poêle.

Design de la porte Chaque appareil Blaze King est muni d'un cadre d'acier tout autour de l'ouverture de la porte. Non seulement cela aide-t-il à donner plus de corps au caisson de l'appareil, mais apporte une meilleure étanchéité au joint compressé entre le cadre et la porte. Nos ingénieurs ont conçu le loquet de la porte afin qu'il soit ajustable. Vous pouvez ajuster la tension sur le joint d'étanchéité réduisant ainsi la nécessité d'ajustement coûteux. Le loquet est aussi plus durable à cause de son emplacement à l'extérieur de la chambre à combustion.

Garantie prolongée à 10 ans Parce que nous croyons en la technologie intégrée dans chaque poêle Blaze King et à nos artisans nous sommes heureux d'offrir une garantie prolongée à 10 ans sur votre chambre à combustion catalytique à partir de 2012.



Blaze  King

www.blazeking.com