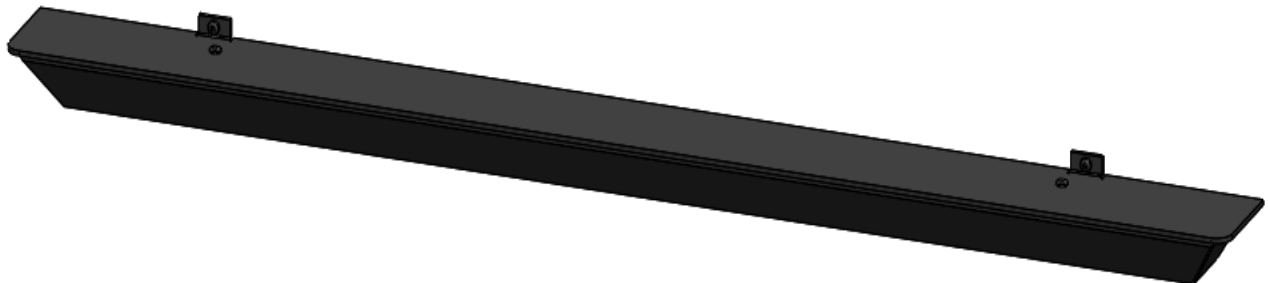
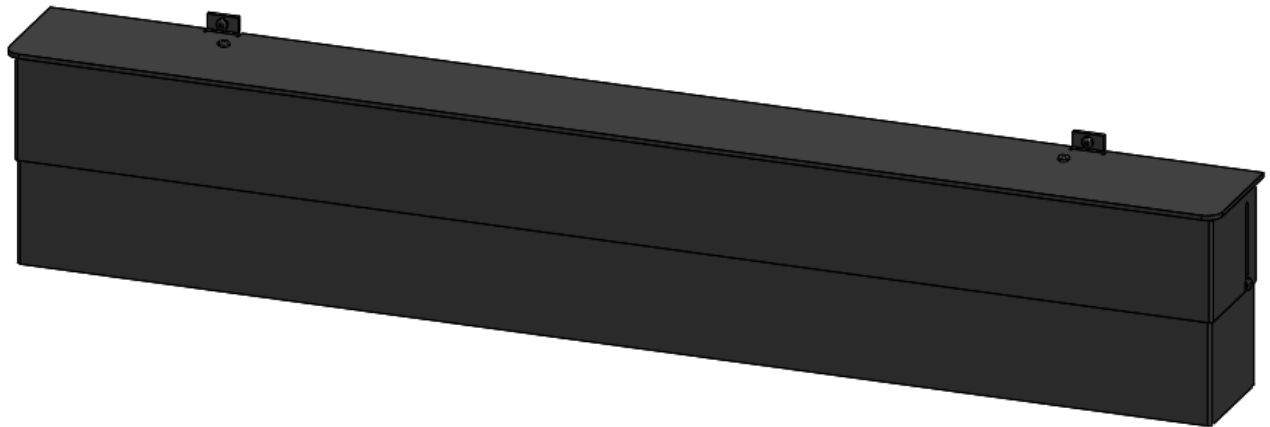




**S.Z4990 CL2714 Base avec colonnes montantes &  
S.Z4994 CL2714 Base en angle**



**CALIFORNIA PROPOSITION 65**

**WARNING:** This product can expose you to chemicals including benzene, which is known to the State of California to cause cancer and birth defects or other reproductive harm. For more information:

[www.P65Warnings.ca.gov](http://www.P65Warnings.ca.gov)

**Manufactured By**

**Valley Comfort Systems Inc.**

1290 Commercial Way  
Penticton, BC V2A 3H5  
CANADA

Phone: 250-493-7444

Fax: 250-493-5833

**Blaze King Industries**

146 A Street  
Walla Walla, WA 99362  
U.S.A.

Phone: (509) 522-2730

Fax: (509) 522-9803

1. S'il est déjà installé, retirez l'écran protecteur grillagé assemblé et mettre de côté. **(Fig.1)**

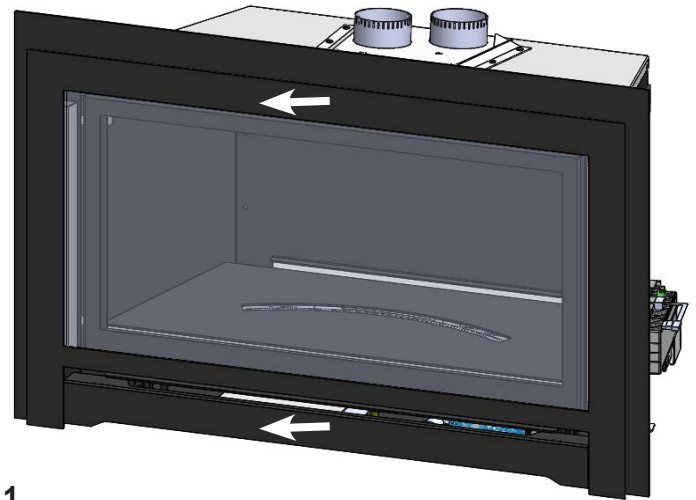


Fig.1

2. Déterminez la hauteur de couverture requise:  
 - Si 3 "à 3 1/2" sont nécessaires, jetez la colonne montante intérieure  
 - Si 3 1/2 "à 6" sont requis, gardez la colonne montante intérieure en place

3. Centrez la base à l'avant de l'unité et alignez. Faire x2 trous de montage; une fois en place, fixez la base. **(Fig.2)**

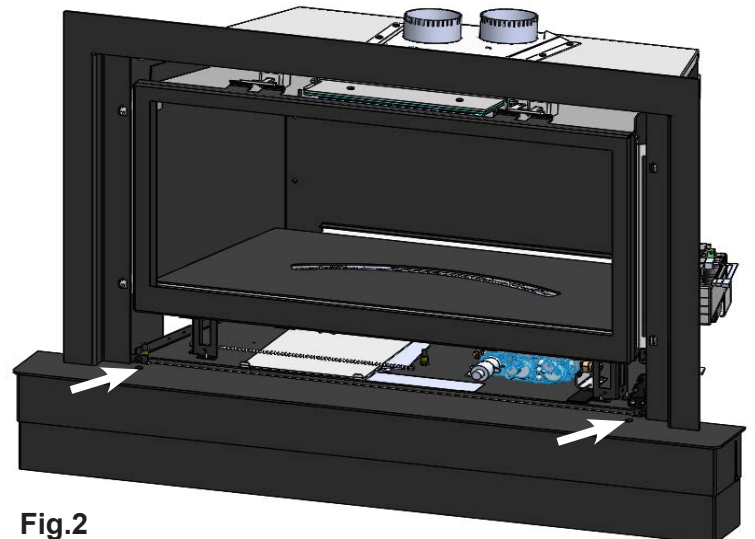


Fig.2

4. Abaissez la colonne montante au niveau désiré et fixez vissez sur les côtés gauche et droit pour maintenir en place.

5. Réinstallez l'écran protecteur grillagé. **(Fig.3)**

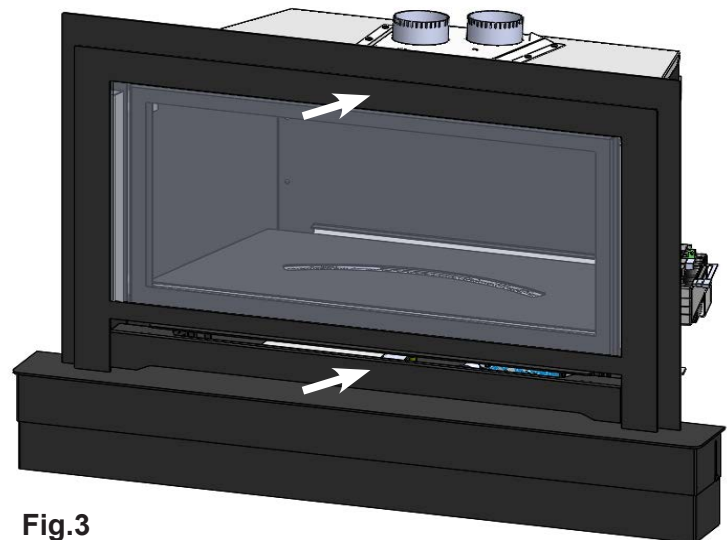


Fig.3

1. S'il est déjà installé, retirez l'écran protecteur grillagé assemblé et mettre de côté. (Fig.1)

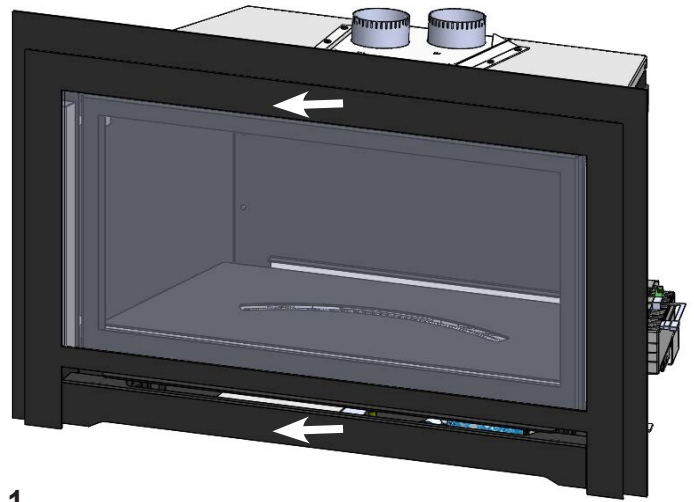


Fig.1

2. Centrez la base en angle à l'avant de l'encastable et alignez. Faire x2 trous de montage; une fois en place, fixez la base a l'encastable. (Fig.2)

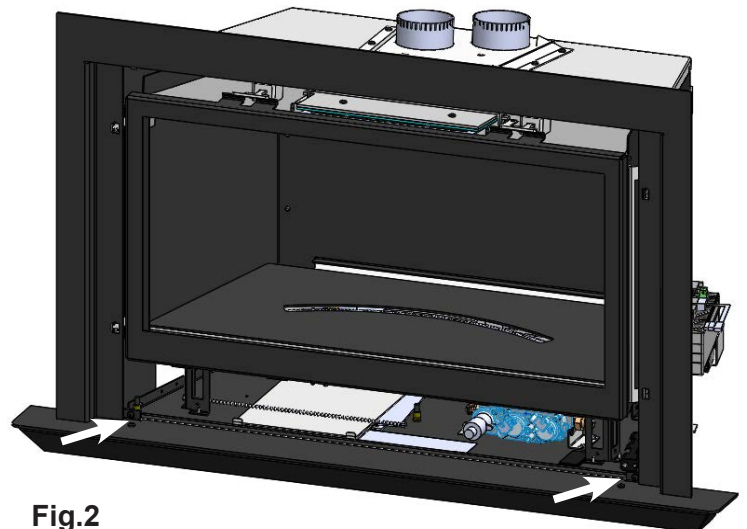


Fig.2

3. Réinstallez l'écran protecteur grillagé. (Fig.3)

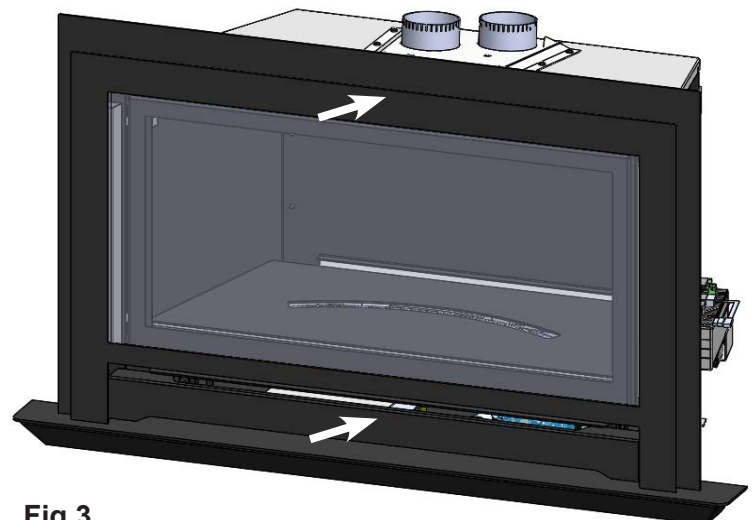


Fig.3